



ОАО завод «Красное Знамя»

Россия, 390043, г.Рязань,
пр. Шабулина, д. 2а.



ME 71

ОТОПИТЕЛЬ ЭЛЕКТРИЧЕСКИЙ (электрокотел)



2004

Сертификаты соответствия:

- № РОСС RU.МЕ71.В00371, срок действия по 03.07.2004
- № РОСС RU.МЕ71.В00372, срок действия по 03.07.2004
- № РОСС RU.МЕ71.В00373, срок действия по 03.07.2004
- № РОСС RU.МЕ71.В00375, срок действия по 21.08.2005

Все электродкотлы серии «РусНИТ» оснащены полностью автоматической системой управления, что позволяет осуществлять самостоятельное управление микроклиматом своего дома, экономия при этом до 20% электроэнергии за счет автоматики и климат-контроля.

Возможность регулирования температуры теплоносителя позволяет использовать отопитель в системах "тёплый пол".

Производитель электродкотлов «РусНИТ» -
ОАО завод «Красное знамя»:

- ❖ более 30 лет является поставщиком Российского Космического Агентства.
- ❖ Система качества ОАО завод «Красное Знамя» соответствует требованиям международного стандарта ИСО 9001.
- ❖ НАГРАЖДЕН Дипломом Международной Академии лидеров бизнеса и администрации **“Факел Бирмингэма”**



Электроотопительное оборудование, разработанное ЗАО «РусНИТ»
демонстрировалось на различных международных выставках.

НАГРАЖДЕНИЯ



ЗОЛОТОЙ МЕДАЛЬЮ
44-й ВСЕМИРНОЙ ВЫСТАВКИ
"БРЮССЕЛЬ-ЗВРИКА-94" В БЕЛГИИ



ЗОЛОТОЙ МЕДАЛЬЮ
"СИБСТРОЙ 2002"
СЕРЕБРЯНЫЙ ДИПЛОМ
"100 лучших товаров России"



ЗОЛОТЫМ ЗНАКОМ
"Всероссийская марка.
Знак качества XXI века."



СЕРЕБРЯНОЙ МЕДАЛЬЮ
44-й ВСЕМИРНОЙ ВЫСТАВКИ
"БРЮССЕЛЬ-ЗВРИКА-94" В БЕЛГИИ



ЗОЛОТОЙ МЕДАЛЬЮ
«EAST-WEST EUROINTELLECT,
Варна, Болгария»
ЗОЛОТОЙ ДИПЛОМ
"100 лучших товаров России"



ПЛАТИНОВЫМ ЗНАКОМ
"Всероссийская марка.
Знак качества XXI века."

Выполнены работы по устранению неисправностей

“ _____ ” _____ 200 г.

Исполнитель _____
подпись

Владелец _____
подпись

наименование предприятия, выполнившего ремонт

М.П. _____ и его адрес

Выполнены работы по устранению неисправностей

“ _____ ” _____ 200 г.

Исполнитель _____
подпись

Владелец _____
подпись

наименование предприятия, выполнившего ремонт

М.П. _____ и его адрес

ОТОПИТЕЛЬ ЭЛЕКТРИЧЕСКИЙ (электрокотел)

**РУСНИТ 212, РУСНИТ 215,
РУСНИТ 218, РУСНИТ 221,
РУСНИТ 224, РУСНИТ 230,
РУСНИТ 236, РУСНИТ 245,
РУСНИТ 270, РУСНИТ 2100**

**Руководство по эксплуатации
РУСН.681944.009 РЭ**

СОДЕРЖАНИЕ

1. ОБЩИЕ УКАЗАНИЯ	4
2. ТЕХНИЧЕСКИЕ ДАННЫЕ	5
3. КОМПЛЕКТНОСТЬ	6
4. ТРЕБОВАНИЯ БЕЗОПАСНОСТИ	6
5. УСТРОЙСТВО И ПОРЯДОК РАБОТЫ ЭЛЕКТРОКОТЛА	7
6. ПРАВИЛА ЭКСПЛУАТАЦИИ И ТЕХНИЧЕСКОЕ ОБСЛУЖИВАНИЕ	13
7. ТРАНСПОРТИРОВАНИЕ И ХРАНЕНИЕ	14
8. ГАРАНТИЙНЫЕ ОБЯЗАТЕЛЬСТВА	14
9. СВИДЕТЕЛЬСТВО О ПРИЕМКЕ И ПРОДАЖЕ	15
ПРИЛОЖЕНИЕ 1	16
ПРИЛОЖЕНИЕ 2	16
ПРИЛОЖЕНИЕ 3	17
ПРИЛОЖЕНИЕ 4	21

1. ОБЩИЕ УКАЗАНИЯ

Котел электрический типа РУСНИТ (далее электрокотел) предназначен для отопления помещений, удаленных от центрального теплоснабжения.

Возможность регулирования температуры теплоносителя позволяет использовать электрокотел в системах «теплый пол».

Электрокотел подключается к автономной системе отопления, наполняется теплоносителем, автоматически поддерживает заданную температуру помещения и работает без надзора.

Автономная система отопления обязательно должна содержать:

– циркуляционный насос (рекомендуется применять насосы из серии 100 или 200);

– предохранительный клапан;

– обратный клапан;

– клапан стравливания воздуха;

– сливной вентиль.

Рекомендуется применять закрытую расширительную емкость (экспанзомат).

Электропитание осуществляется от 3-х фазной сети переменного тока с глухозаземленной нейтралью при напряжении питающей сети 380 В \pm 10% частотой 50 Гц.

Для подключения электрокотла к электрической сети необходимо получить разрешение местного предприятия ГОСЭНЕРГОНАДЗОРА.

Запрещается подключение электрокотла к электрической сети без специалиста обслуживающей организации.

Электрокотел не предназначен для работы в помещениях:

– влажных;

– взрывоопасных;

– с агрессивной средой;

– с повышенными механическими нагрузками (частота вибрации более 35 Гц с ускорением более 5 m/s^2).

Температура воздуха в помещении, где установлен электрокотел, должна быть не ниже +1 °С и не выше +30 °С, влажность не более 80%.

ОАО завод "Красное Знамя"
Россия, 390043, г.Рязань,
проезд Шабулина, 2а

ТАЛОН #1

на гарантийный ремонт

отопитель электрический РУСНИТ _____
заводской N _____

продан организацией _____
наименование и адрес организации

Дата продажи _____

Штамп организации _____

“ _____ ” 200 г.

подпись

Владе-

лещ

талона

Корешок

Исполнитель _____ г. 200 _____
на гарантийный ремонт отопителя РУСНИТ _____
“ _____ ” _____
изъят “ _____ ” _____
заводской № _____

ОАО завод "Красное Знамя"
Россия, 390043, г.Рязань,
проезд Шабулина, 2а

ТАЛОН #2

на гарантийный ремонт

отопитель электрический РУСНИТ _____
заводской N _____

продан организацией _____
наименование и адрес организации

Дата продажи _____

Штамп организации _____

“ _____ ” 200 г.

подпись

Владе-

лещ

10. СВИДЕТЕЛЬСТВО О ПРИЕМКЕ

Отопитель электрический РУСНИТ _____ N _____ заводской номер _____

соответствует техническим условиям и признан годным для эксплуатации.

Дата выпуска " _____ " _____ 200 ____ г.

Штамп ОТК _____

Отопитель электрический РУСНИТ установлен по _____ адресу _____

ста- _____ и пущен в работу пред- _____

вителем сервисной служ- _____

бы _____ наименование организации _____

" _____ " _____ 200 ____ года.

Представитель сервисной службы _____

Владелец _____ подпись _____

2. ТЕХНИЧЕСКИЕ ДАННЫЕ

Таблица 1

Наименование показателя	Значение показателя РУСНИТ										
	212	215	218	221	224	230	236	245	270	2100	
Объем отапливаемого помещения, куб.м, не более	300	375	450	525	600	750	900	1125	1750	2500	
Номинальная мощность, кВт	12	15	18	21	24	30	36	45	72	99	
Значение мощности по ступеням переключения, кВт	6-6-12	6-9-15	6-12-18	9-12-21	9-15-24	12-18-30	12-24-36	15-30-45	24-48-72	30-69-99	
Ток потребления по каждой фазе, А	21	26	31	36	41	44	55	67	110	150	
Напряжение трехфазного тока, В	380										
Частота, Гц	50										
Давление в системе отопления, Мпа	0.25										
Диапазон регулирования температуры воздуха в отапливаемом помещении, °С	от 5 до 30										
Максимальная температура теплоносителя, °С	80 ± 5										
Вместимость бака, куб.дм	10								26	26	
Масса, не более, кг	17						30	33	60	60	
Габаритные размеры, мм	530x370x250						630x407x280			1035x570x280	
Класс защиты	I										
Степень защиты от влаги	Брызгозащищенное исполнение										

Сведения о содержании драгоценных металлов

Таблица 2

Наименование изделия	Наименование драгоценных металлов	Руснит 212 - 224	Руснит 230 - 245	Руснит 270, 2100
Масса	Золото	0,000064	0,000064	0,000064
драгоценных металлов, г	Серебро	5,13826	10,77464	17,1224
	Палладий	0,001639	0,001639	0,001639

3. КОМПЛЕКТНОСТЬ

Таблица 3

Наименование	Руснит	Руснит	Руснит
	Руснит 212	Руснит 230	Руснит 270
	Руснит 215	Руснит 236	Руснит 2100
	Руснит 218	Руснит 245	
	Руснит 221		
	Руснит 224		
Котел электрический РУСНИТ	1	1	1
Руководство по эксплуатации	1	1	1
Вагетка плавкая ВПТ 19.3.15А	2	2	2
Наконечник ПБ-6-ПТ-07	2	2	1
Наконечник РУСН 757466.007	-	-	1
Наконечник РУСН 757466.003	-	3	-
Наконечник РУСН 757466.004	3	-	-
Лесток 1-3-2х18-07	3	3	3

Примечание: наконечники для подключения фазных проводов для РУСНИТ-270, РУСНИТ-2100 не поставляются.

4. ТРЕБОВАНИЯ БЕЗОПАСНОСТИ

4.1. Установка, монтаж в систему и подключение электрокотла к электросети производится по техническим условиям владельца электросетей в соответствии с "Инструкцией по электроснабжению индивидуальных жилых домов и других частных сооружений", утвержденной МИНТОПЭНЕРГО 16.03.94г. и введенной в действие с 01.07.94 г. информационным письмом Главгосэнергонадзора N 42-6/8-ЭТ от 21.03.94г.

4.2. Сборка, установка и подключение электрокотла проводится только при отключенной электросети и выключенном электрокотле. Работы должны выполняться лицами, ознакомленными с устройством электрокотла, схемой подключения, настоящим руководством по эксплуатации, действующими «Правилами устройства электроустановок» (ПУЭ), «Правилами технической эксплуатации электроустановок потребителей» и «Правилами техники безопасности при эксплуатации электроустановок потребителей» (ПТЭ и ПТБ).

4.3. Подключать электрокотел к электросети с напряжением 380 В трехфазного тока с глухозаземленной нейтралью частотой 50 Гц и током потребления по каждой фазе, указанным в табл.1, с обязательным применением автоматического выключателя в стационарной проводке.

По г. Магадану и Магаданской обл.

ООО «Магадантехнологии»
г. Магадан, ул. Дзержинского, д. 6
Тел.: (41322) 2-97-86
2-09-89

По г. Якутску

ЗАО «САБИ»
г. Якутск, ул. Автодорожная, д. 38/26
Тел.: (4112) 25-79-87

По г. Твери и Тверской области

ООО «Б и Г»
г. Тверь, ул. Ордженикидзе, д. 21
Тел.: (0822) 33-75-13
33-75-18

По г. Нижний Новгород и Нижегородской области

ЧП Шапошников Р. Ю.
г. Нижний Новгород, ул. К. Маркса, д. 32
Тел.: (8312) 47-84-19
74-61-70

ООО «Фирма ТЕРЕМ-Н»

г. Нижний Новгород, ул. Ак. Блохиной, д. 3
Тел.: (8312) 19-72-75
19-72-77

По г. Краснодари и Краснодарскому краю

ЗАО «Эконика-Техно Кубань»
г. Краснодар, ул. Уральская, д. 184/2
Тел.: (8612) 30-25-06
30-25-07

ООО «КОРС»
г. Самара, ул. Галактионовская, д. 113 Б
Тел.: (8462) 94-57-31
64-10-33

По г.Екатеринбургу и Свердловской области:
ЗАО «Эконика-Техно Урал»
г. Екатеринбург, ул. Уральская, д. 59
Тел.: (3432) 59-28-58

По г.Ижевску:
ЧП «Суханов А.Г.»
г.Ижевск, ул. Пушкинская, д. 216
Тел.: (3412) 43-65-16

По г.Хабаровску:
ЧП «Онищенко Ю.Б.»
г. Хабаровск, ул. Красина, д. 5, офис 11
Тел.: (4212) 21-10-23
(4212) 21-09-74

По г.Ярославль и Ярославской, Костромской и Ивановской обл.
ООО «ИНТЕРМАШ»
г.Ярославль, пр-кт Авиаторов, д.151, оф.217. Тел.: (0852) 72-44-01

По г.Новосибирску и Новосибирской обл.
ООО «МПК»
г.Новосибирск, ул. Горького, д.39, оф.410. Тел.: (3832) 10-39-74

По г.Ростов-на-Дону и Ростовской обл.
Салон-магазин «ТермоКлуб»
г.Ростов-на-Дону, пл. 2-й Пятилетки
(каменка), ул. Шеболдаева, д.95/2
Тел.: (8632) 95-30-97
(8632) 95-30-98

По г. Великий Новгород и Новгородской обл.
ЧП Шмунк Е. Г. «Вода и тепло»
г. В. Новгород, ул. Великая, д. 20
Тел.: (8162) 11-49-32
11-49-31

По г. Казани и Республика Татарстан
Фирма «Инженер»
г. Казань, Оренбургский тракт, д. 20, оф. 201
Тел.: (8432) 77-77-22

ООО СФ «Роста»
г. Казань, ул. Чернышевского, д. 37,
Тел.: (8432) 64-23-62

Рекомендуемый тип автоматического выключателя для:

- РУСНИТ 212, РУСНИТ 215 – АЕ 2050М 25А,
- РУСНИТ 218, РУСНИТ 221 – АЕ 2050М 40А,
- РУСНИТ 224 – АЕ 2050М 50А,
- РУСНИТ 230, РУСНИТ 236 – АЕ 205 М 63А,
- РУСНИТ 245 – АЕ 2053М 80А,
- РУСНИТ 270 – АЕ 3712Б 160 А,
- РУСНИТ 2100 – АЕ 3712Б 160 А.

Без заземления электрокотел **НЕ ВКЛЮЧАТЬ!**

Категорически **запрещается** использовать для заземления металлконструкции водопроводных, отопительных и газовых сетей.

4.4. Ремонт и техническое обслуживание электрокотла производится при выключенной электросети автоматическим выключателем.

4.5. Запрещается включать электрокотел, если теплоноситель в системе замерз.

5. УСТРОЙСТВО И ПОРЯДОК РАБОТЫ ЭЛЕКТРОКОТЛА

5.1. Электрокотел состоит из четырех частей: теплообменника (бака), блока управления, коммутационных элементов, пускателя магнитного (рис.1).

Теплообменник представляет собой цилиндрический сосуд с укрепленными в нем электронагревателями (ТЭНами), имеющий два отверстия: верхнее – для отвода прямого теплоносителя (патрубок с резьбой

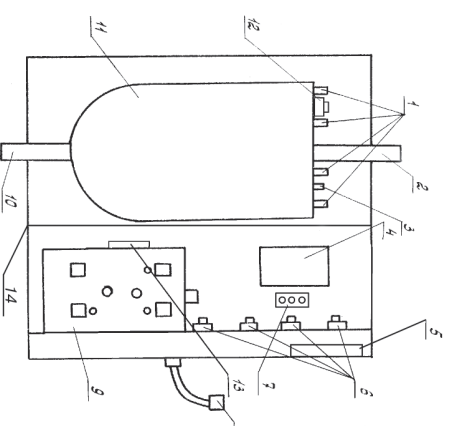


Рис. 1

1 1/2"), ниже – для подвода обратного теплоносителя (патрубок с резьбой 1 1/2").

В верхней части бака закреплены два датчика: датчик уровня теплоносителя и датчик температуры теплоносителя (смонтированы на одной плате), а также аварийный термовыключатель.

Блок управления служит для управления процессом нагрева теплоносителя в теплообменнике, контроля и поддержания заданной температуры теплоносителя и окружающего воздуха при различных режимах работы электрокотла.

На передней панели блока управления расположены следующие органы управления и индикации:

– регулятор T° ВОЗДУХА служит для задания температуры в отапливаемом помещении.

– регулятор T° ВОДЫ служит для задания необходимой температуры теплоносителя в теплообменнике в пределах от 35°C до 85°C;

– тумблер клавишный СЕТЬ служит для подачи напряжения питания на элементы электрокотла;

– тумблеры клавишные МОЩНОСТЬ служат для коммутации мощности электрокотла.

☉ – 1-ое значение табл.1;

☪ – 2-ое значение табл.1;

● – 3-е значение табл.1 (полная мощность)

– тумблер клавишный НАСОС в положении 0 служит для подачи переменного тока 220 В 50 Гц на подключенный к плате ХТ1 (НАСОС) циркуляционный насос на время работы электрокотла в режиме НАГРЕВ, т.е. когда на ТЭНы подано напряжение, в положении 1 циркуляционный насос включается на все время работы электрокотла;

– индикатор СЕТЬ сигнализирует о наличии напряжения в цепях электрокотла;

– горячий индикатор НАГРЕВ сигнализирует о подаче напряжения на нагревательные элементы;

– горячий индикатор НЕТ ВОДЫ сигнализирует об отсутствии теплоносителя в баке.

Пускатель магнитный служит для коммутации трехфазного переменного тока 380 В 50 Гц на электрокотел и снятия напряжения с электрокотла при аварийной ситуации.

Теплообменник, блок управления, пускатель магнитный закреплены на металлическом основании электрокотла, на котором также расположены коммутационные элементы (симисторы) на радиаторах и плата подключения циркуляционного насоса.

Датчик температуры воздуха окружающей среды закрепляется на стене, в помещении, где будет поддерживаться необходимая температура.

По г.Санкт-Петербургу и Ленинградской области:

НПТ «Балттеплоком»

г. Санкт-Петербург, Греческий пр-т, д. 10 Тел.: (812) 272-90-43
272-54-85

ЗАО «Промснабкомплект»

г. Санкт-Петербург, пр-т Луначарского, д. 72, корп 1 Тел.: (812) 327-86-01,
327-86-56

ЗАО «Эконика Техно Петербург», Тел.: (812) 346-59-85
г. Санкт-Петербург, Малый пр-т П.С., д. 54-56 346-59-86

По г.Иркутску и Иркутской области:

ООО «СИБТЕПЛОКОМ» Тел.:(3952) 22-88-59, 22-46-78
664047, г.Иркутск, ул. Пискунова, д. 54, оф. 11, 15

По г.Красноярску и Красноярскому краю:

ООО «Теплоком» Тел.: (3912) 44-58-81
660062, г.Красноярск, ул.Дубровинского, д.56, оф.10

По г.Владивостоку и Приморскому краю:

ООО «Водный мир» Тел.: (4232) 26-89-32
г.Владивосток, ул. Махагина, д. 4 (4232) 21-51-50

ООО «Аквадом» Тел.: (4232) 30-01-05
г.Владивосток, ул. Ильичева, д. 6 (4232) 33-65-55

ООО «Модуль +» Тел.: (4232) 40-69-01
г.Владивосток, ул. 3-ья Строительная, д. 16 (4232) 40-69-02

По г.Калуге и Калужской области:

ЗАО «Ремстройтехно» Тел.: (0842) 57-12-16
г. Калуга, ул. Азаровская, д.18

По г.Самаре и Самарской области:

ООО «Эконика-Техно-Самара» Тел.: (8462) 99-93-50
г. Самара, ул. Советской Армии, д. 235 (8462) 99-93-60

ООО «Призмтех» Тел.: (8462) 16-90-85
г. Самара, ул. Чернореченская, д. 50, оф. 266

**АДРЕСА И ТЕЛЕФОНЫ ОРГАНИЗАЦИЙ, АТТЕСТОВАННЫХ
ДЛЯ ПРОВЕДЕНИЯ ПУСКО-НАЛАДОЧНЫХ РАБОТ,
ОСУЩЕСТВЛЯЮЩИХ ГАРАНТИЙНОЕ И СЕРВИСНОЕ
ОБСЛУЖИВАНИЕ**

По г.Рязани и Рязанской области:

ЗАО НПБК "РУСНИТ"
390043, г.Рязань, пр.Шабулгина, 2а. Тел.: (0912) 36-01-49, 53-84-75.

По г.Москве и Московской области:

ООО "МОВЭКС"
г.Москва, ул. Докучина, д.10. Тел.: (095) 232-67-87, 737-61-20

ЗАО «Эконика-Техно»
г.Москва, аллея Первой Маевки, д.15 Тел.: (095) 374-18-45

Фирма «Доминанта-Т»
г. Москва, ул. Краснобогатырская, д.2, дисп. (095) 168-24-28
оф. 608 Тел.: (095) 165-68-70

ООО «Импульт-Центр»
г.Москва, Рязанский проспект, д.61 корп.5 Тел.: (095) 174-74-08
(095) 174-74-06

Компания «Тайм»
г. Москва, ул. Мартеновская, д. 3а Тел.: (095) 305-71-02

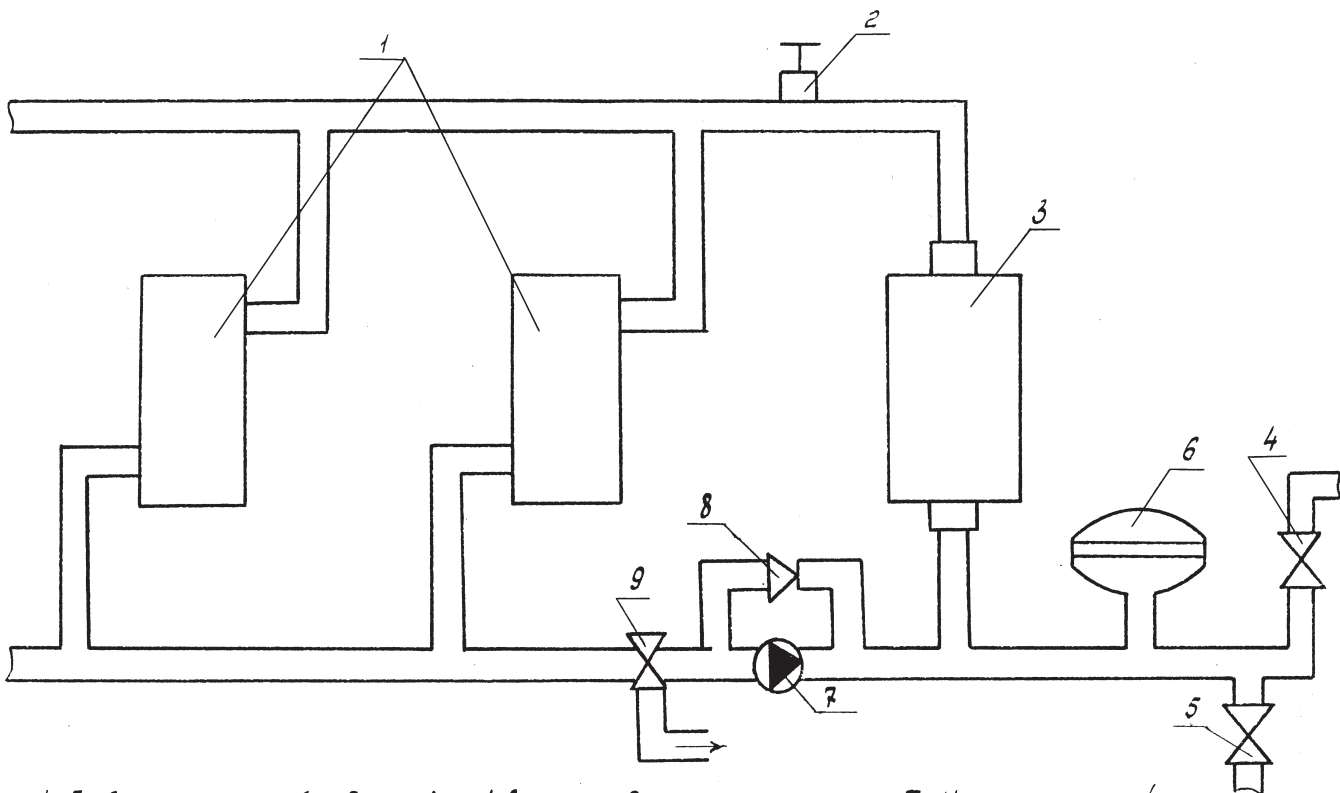
ЧП «Федин В.И.»
49-й км Киевского шоссе Тел.: (095) 436-78-99
(095) 436-76-00

ООО «Диатон-Би»
г. Москва, Сумской пр-д, д.5, корп.1 Тел.: (095) 318-80-00
509-48-37

ООО «РСТ»
Московская обл., г. Коломна, ул. Октябрьской революции, 389 Тел.: (0966) 15-47-96, 15-52-33

ООО "ЗЕВС-СЕРВИС"

Мос. обл., г. Люберцы, ул. Красная, д. 1 Тел.: (095) 502-02-02
554-04-98



- | | | |
|------------------------------------|---------------------------------|-----------------------------|
| 1. Прибор отопления (радиатор) | 4. Вентиль для заправки системы | 7. Циркуляционный насос |
| 2. Клапан для стравливания воздуха | 5. Сливной вентиль | 8. Обратный клапан |
| 3. Котел РУСНИТ | 6. Экспанзомат (расширитель) | 9. Предохранительный клапан |

Рис. 2

К электродоту датчик подключается гибким кабелем к плате, расположенной на блоке управления.

Блок управления соединен с теплообменником и коммутационными элементами через разъем и поэтому является сменным элементом.

Теплообменник, блок управления, коммутационные элементы и магнитный пускатель закрываются металлическим кожухом.

5.2. Электродот крепится на стене в вертикальном положении в местах, удобных и доступных для установки и технического обслуживания.

Рекомендуемая схема подключения электродота в отопительную систему показана на рис. 2.

Перед подключением электродота, систему отопления необходимо промыть и опрессовать.

5.3. Подключение электродота к электросети производится согласно схеме рис. 3.4 с обязательным применением планок и накопечников из комплекта поставки. Наконечники закрепить к проводам рабочей (фазной) проводки (3 шт.), к проводам рабочей и защитной нейтралю (2 шт. – П6-6-ЛТ-07), опаять, закрепить гайками и защитной магнитному (контакты 1,3,5), клемме нейтралю (N) и клемме заземления (PE).

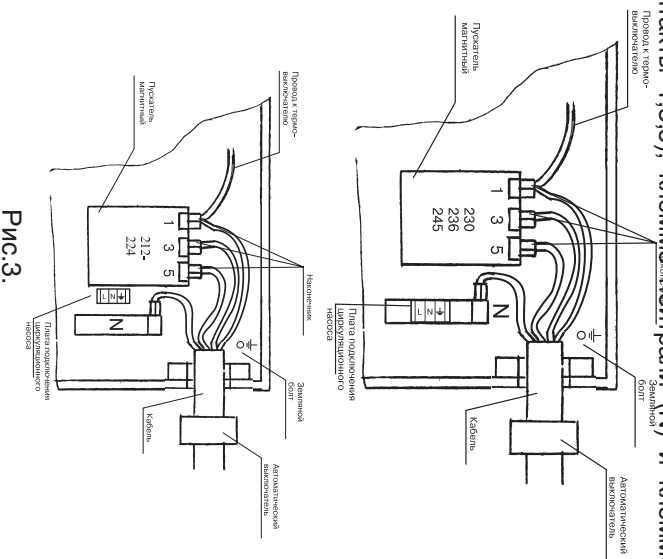


Рис.3.

9. ТРАНСПОРТИРОВАНИЕ И ХРАНЕНИЕ

9.1. Транспортирование отопителя необходимо производить в упакованном виде в закрытых транспортных средствах железнодорожным, автомобильным, воздушным или речным транспортом.

9.2. Отопитель следует хранить в заводской упаковке в закрытых помещениях с естественной вентиляцией при температуре от минус 5°С до плюс 45°С с относительной влажностью не более 75%.

9.3. При нарушении потребителем правил перевозки и хранения отопителя предприятие-изготовитель ответственности за его сохранность не несет.

Возможные неисправности и методы их устранения

Неисправность	Вероятная причина	Метод устранения
1. При включении клавиши "СЕТЬ" котел не включается, индикаторы на блоке управления не светятся.	Неправильное подключение прибора к электрической сети. Нарушение целостности подводящей электропроводке.	Проверить правильность подключения в соответствии с рисунком 3. 4. Обратит особое внимание на правильность подключения "0" провода.
2. При включении клавиши "СЕТЬ" индикатор "НЕТ ВОДЫ".	Неисправность магнитного пускателя. Отсутствие теплоносителя в котле.	Проверить целостность подводящей электро проводке. При необходимости заменить. Заполнить систему отопления теплоносителем.
3. При включении клавиши "МОЩНОСТЬ" индикатор "НАГРЕВ" не светится и нагрев теплоносителя не происходит.	Магнитный плавков, расположенный в рабочем объеме котла потерял плавучесть. Неисправен блок управления.	Обратиться в сервисную службу. Обратиться в сервисную службу.
4. При работе котел не нагревает теплоноситель до заданной температуры.	Перегорание ТЭНов. Образование накипи на ТЭНах.	Обратиться в сервисную службу. Очистить ТЭНы механическим способом или применяя химреагенты.
5. При работе котла часто закипает и гаснет индикатор "НАГРЕВ".	Система отопления "завоздушена". Котел работает сам на себя. Не работает циркуляционный насос.	Сравнять воздух из системы отопления. Проверить исправность циркуляционного насоса. Заменить циркуляционный насос на более мощный.
6. При выключении клавиши "МОЩНОСТЬ" индикатор "НАГРЕВ" гаснет, однако нагрев теплоносителя в котле продолжается.	Неправильно подобран циркуляционный насос—теплоноситель не циркулирует в системе отопления Неправильно собрана система отопления—теплоноситель циркулирует по "малому кругу". "Пробой" симистора(ов).	Переделать систему отопления. Обратиться в сервисную службу.

мендуется проводить по окончании отопительного сезона специализи- там электротехнической и сантехнической аппаратуры сервисной служ- бы. При этом необходимо подтянуть винты крепления проводов, подхо- дящих к ТЭНам и гайки к штырям платы ХТ1 и к зажимам заземления.

8. ГАРАНТИЙНЫЕ ОБЯЗАТЕЛЬСТВА

Гарантийный срок на внутренний стальной бак составляет 10 лет.

8.1. Предприятие-изготовитель гарантирует нормальную работу отопителя в течение 24 месяцев со дня ввода его в эксплуатацию, при условии выполнения пуско-наладочных работ, аттестованной для про- ведения таких работ организацией в соответствии с ПУЭ, ПТЭ и ПТБ, но не более 27 месяцев со дня продажи.

8.2. При обнаружении неисправностей в отопителе потребитель обязан не демонтируя его из системы отопления, вызвать работника сервисной службы. Решение о гарантийной или платной форме выпол- нения ремонта в течение гарантийного срока принимается работником сервисной службы после установления причин неисправности

8.3. Гарантийный талон заполняется торговой организацией.

8.4. Рекламации на работу отопителя не принимаются, бесплатный ремонт и замена отопителя не производится в случаях:

- а) если не оформлен гарантийный талон;
- б) не соответствия параметров электрической сети значениям, указанным в разделе 1 “Общие указания”;
- в) отсутствия заземления отопителя;
- г) проведения подготовки отопительной системы и теплоносителя с нарушениями п. 5.4;
- д) отсутствия в системе отопления предохранительного клапана на давлении;

е) несоблюдения потребителем правил эксплуатации и обслужива- ния;

ж) небрежного хранения и транспортировки отопителя как потреби- телем, так и любой другой организацией;

з) самостоятельного ремонта отопителя потребителем;

и) использования отопителя не по назначению;

к) если утерян талон на гарантийное обслуживание.

8.5. Изделие, утратившее товарный вид по вине потребителя, обмену по гарантийным обязательствам не подлежит

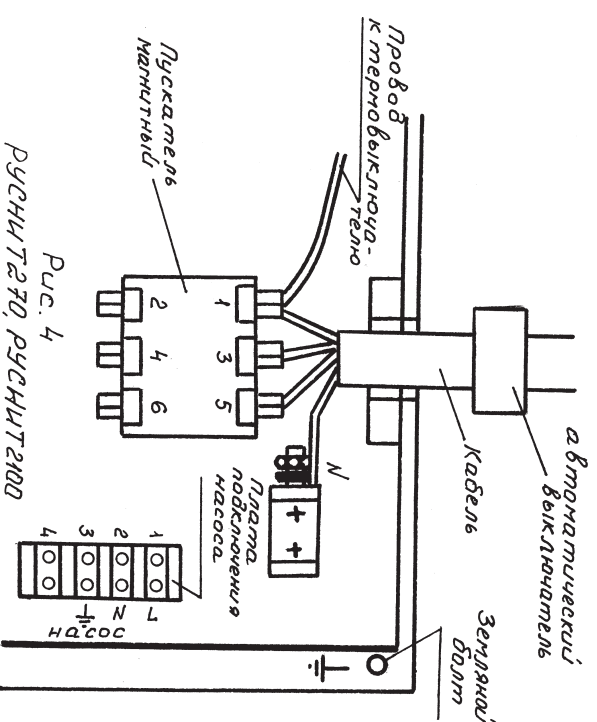


Рис. 4
РУСНИТ 270, РУСНИТ 2100

Для подключения электрокотла рекомендуется использовать 4-х жильный медный или алюминиевый провод (кабель).

Площадь сечения жилы кабеля указаны в табл. 4.

Для подключения циркуляционного насоса необходимо два прово- да сечением не менее 0,75 мм². На провода закрепить лепестки (входят в комплект поставки) и подсоединить к плате НАСОС (фаза – контакт 1, нейтраль – контакт 2, заземление – контакт 3) и провод защитного заземления сечением не менее 1,5 кв.мм. (медь).

Таблица 4

Наименование электрокотла	Площадь сечения каждой жилы, кв.мм	
	Медь	Алюминий
РУСНИТ 212	2,5	4
РУСНИТ 215, 218	4	6
РУСНИТ 224, 221	6	10
РУСНИТ 230	10	16
РУСНИТ 236	16	25
РУСНИТ 245	25	35
РУСНИТ 270	50	70
РУСНИТ 2100	95	120

ВНИМАНИЕ!

Наличие автоматического выключателя в стационарной проводке обязательно.

Электрическое подключение и заземление электрокотла должно осуществляться квалифицированным специалистом в соответствии с ПУЭ. После подключения электрокотла к электросети установить кожух и закрепить его винтами.

5.4. После сборки отопительной системы, ее промывки и опрессовки, а также выполнения всех электрических соединений, система заполняется теплоносителем. Если в качестве теплоносителя используется вода, то она должна быть деминерализована (дистиллированная, либо кипяченая и профильтрованная) и не содержать примесей, способствующих накипобразованию.

При выполнении отопительной системы клапан стравливания воздуха в самой верхней точке системы должен быть открыт. Система считается полностью заполненной, когда теплоноситель покажется из этого клапана.

После этого клапан приводится в рабочее состояние.

Включение электрокотла в работу производится подачей с автоматического выключателя напряжения на котел и установкой тумблера клавишного СЕТЬ в положение 1 (ВКЛЮЧЕНО). Должен загореться индикатор СЕТЬ.

После этого необходимо установить:

– тумблер клавишный НАСОС в положение 1;

– желаемую температуру воздуха в помещении регулятором T° ВОЗДУХА;

– температуру теплоносителя в системе регулятором T° ВОДЫ;

– выбрать необходимую мощность работы в соответствии с п. 5.1.

Горящий индикатор НАГРЕВ свидетельствует о включении в работу нагревательных элементов (ТЭНов) и циркуляционного насоса. Для включения циркуляционного насоса в режим автоматического вкл. и выкл. необходимо тумблер клавишный НАСОС поставить в положение 0.

5.5. Выключение электрокотла производится в следующей последовательности: 1. Тумблеры «Мощность» перевести в положение «0»

2. Тумбелы «Сеть» перевести в положение «0»

5.6. Для предотвращения аварийного режима работы электрокотла имеется термовыключатель, исключающий нагрев воды свыше 90°С.

О срабатывании термовыключателя (при наличии фазного напряжения на контакте 1 магнитного пускателя) указывает отсутствие свечения индикатора СЕТЬ.

В случае срабатывания термовыключателя, необходимо выключить автоматический выключатель. Выключить электрокотел, установив тум

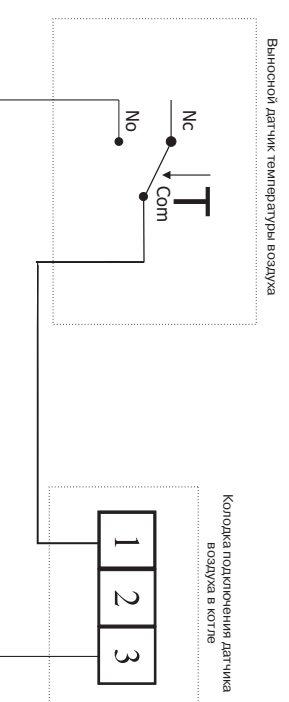
блеры клавишные МОЩНОСТЬ, НАСОС, СЕТЬ в положение 0, выяснить причину срабатывания термовыключателя и устранить ее. После установки и закрепления кожуха электрокотла необходимо вновь включить электрокотел в работу.

В котлах РУСНИТ установлен биметаллический термовыключатель типа RS с самовозвратом, который отключает котел при температуре теплоносителя 90°С и включает при температуре 75°С.

5.7. Конструкция котлов РУСНИТ предусматривает возможность использования выносного датчика температуры воздуха (типа СОЛВРИ, ТЕРМЕС и др.) или хронотермостата.

Для подключения внешнего датчика необходимо:

- а) Отключить датчик температуры воздуха от блока управления с клемм 1, 2.
- б) Подключить выносной датчик температуры воздуха или хронотермостат к клеммам 1, 3 по следующей схеме:



Переключение датчика T ↓ должно происходить при $t_{\text{возд.}} \geq t_{\text{уст.}}$

6. ПРАВИЛА ЭКСПЛУАТАЦИИ

Срок службы отопителя – 8 лет. Он зависит от правильной эксплуатации изделия. Электронагреватели трубчатые (ТЭНы) будут служить дольше, если вода в системе будет подготовлена (см.п.5.4.) и её температура в теплообменнике будет не более 65°С. При этой температуре происходит значительно меньшее накипобразовывание на поверхности ТЭНа, остается высоким его КПД и увеличивается срок службы. КАТЕГОРИЧЕСКИ ЗАПРЕЩАЕТСЯ включать отопитель в сеть в случае замерзания теплоносителя в системе отопления.

7. ТЕХНИЧЕСКОЕ ОБСЛУЖИВАНИЕ

7.1. Техническое обслуживание отопителя в эксплуатации реко-