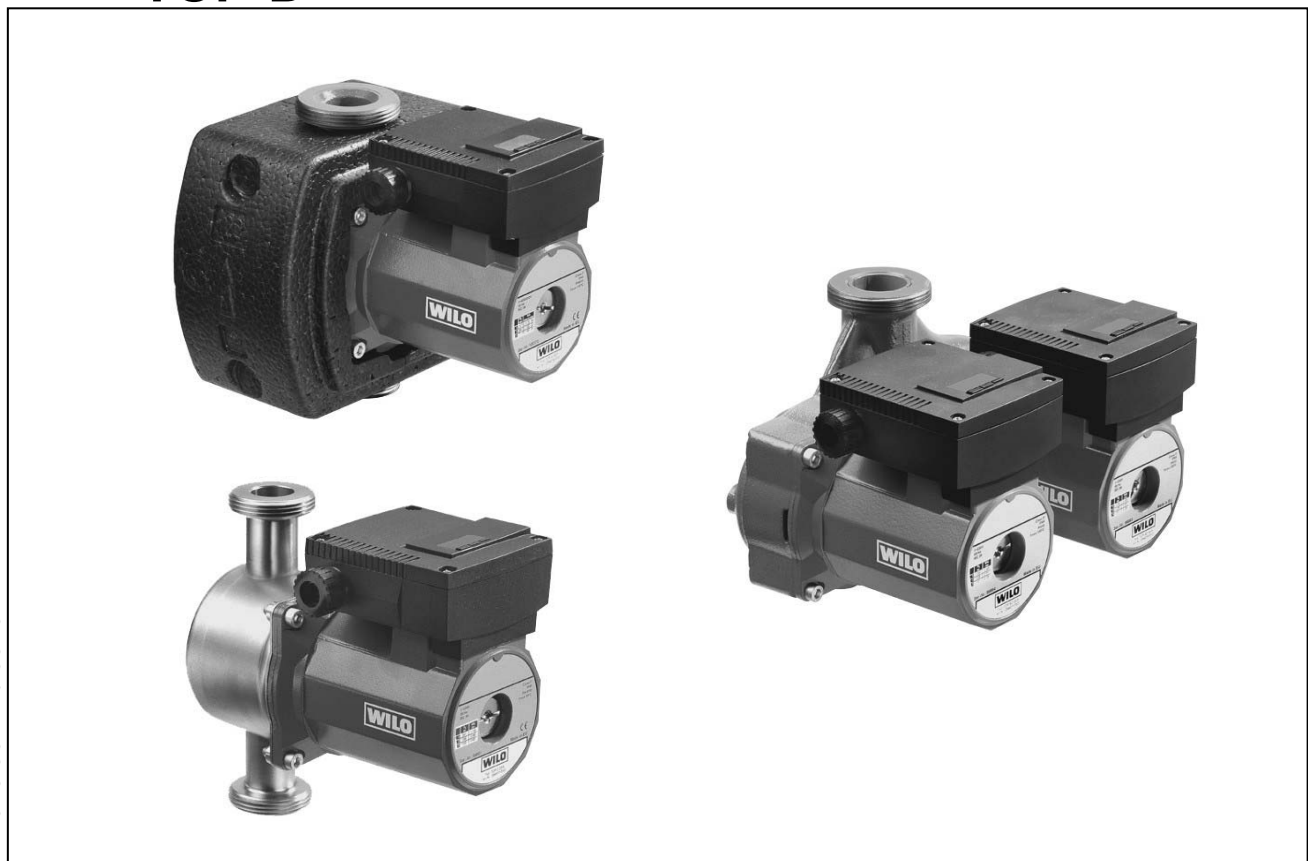


**Wilo-TOP-S / TOP-SD  
TOP-Z  
TOP-D**



2 048 507-D / 0310

**Возможны технические изменения!**

## Содержание

1 Общие положения .....	2
2 Техника безопасности .....	6
3 Транспортировка и хранение .....	7
4 Описание изделия и принадлежностей .....	7
5 Монтаж / установка .....	9
6 Ввод в эксплуатацию .....	14
7 Техническое обслуживание / сервис .....	15
8 Неисправности, их причины и устранение .....	16
9 Запасные части .....	19

## 1 Общие положения

Установку и ввод в эксплуатацию должны производить только квалифицированные специалисты!

### 1.1 Области применения

Насосы применяются для перекачивания жидкостей:

- в системах отопления,
- в системах вентиляции и кондиционирования,
- в закрытых промышленных циркуляционных системах,
- в системах горячего водоснабжения (только серия TOP-Z).



**Насосы TOP-S/-SD/-D не допускается использовать для подачи питьевой воды, а также воды для пищевых производств!**

### 1.2 Данные об изделии

#### 1.2.1 Обозначение

Насос с мокрым ротором

**S** → Стандартный насос

**SD** → Стандартный сдвоенный насос

**Z** → Насос для систем ГВС

**D** → Насос с пост. частотой вращения (макс. 1400 об/мин)

Внутренний диаметр патрубка DN, мм

Резьбовое соединение: 20 (Rp 3/4), 25 (Rp 1), 30 (Rp 1 1/4)

Комб. фланец PN6/10 при диаметре DN 32, 40, 50, 65

Фланцевое соединение PN6 или PN16 при DN 80, 100

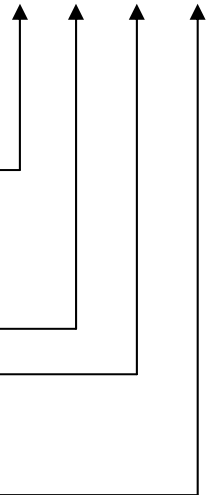
Напор насоса при расходе, равном 0 м<sup>3</sup>/ч

**EM** = однофазный мотор 1~230 В

**DM** = трехфазный мотор 3~400 В

(возможно исполнение: 3~230 В с штекером переключения)

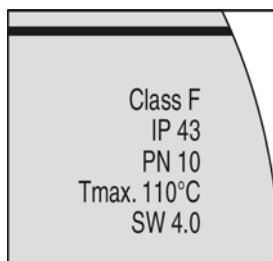
TOP - S 25 / 5 EM



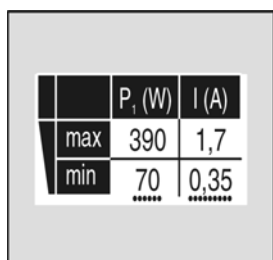
### 1.2.2 Данные о присоединительных размерах и электрические параметры

- Соблюдайте данные, указанные на фирменной табличке насоса.

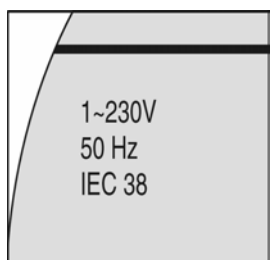
Пример



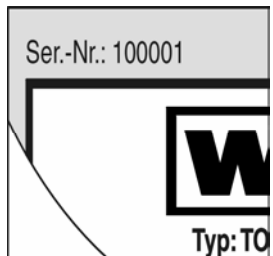
- F - Класс нагревостойкости изоляции
- IP - Степень защиты
- PN10 - Максимальное рабочее давление 10 атм.
- Tmax - Максимальная температура перекачиваемой жидкости
- SW 4.0 - Версия программного обеспечения (важно при подключении дополнительного функционального модуля)



- P1max, P1min – Макс. и мин. потребляемые мощности
- Imax, Imin - Макс. и минимальный ток



- Напряжение:
- Трехфазный ток 3~ 400 – 415 В  
3~ 230 – 240 В (с штекером переключения 230 В)
- Однофазный ток 1~ 230 В
- Частота: 50 Гц



Серийный номер



Тип насоса  
Товарный номер / Дата изготовления  
например: 04 05  
год (2004) месяц (май)

- Допустимые перекачиваемые жидкости:
  - Питьевая вода и вода для пищевых производств (только серия TOP-Z) в соответствии с действующими нормами,
  - Вода для систем отопления в соответствии с VDI 2035,
  - Вода и водо-гликолевая смесь в соотношении до 1:1. При добавлении гликоля необходимо пересчитать гидравлическую характеристику насоса из-за повышения вязкости в зависимости от процентного содержания гликоля. Используйте только марки с антикоррозийными добавками, соблюдая указания изготовителя.
  - При использовании других жидкостей необходимо проконсультироваться в компании Wilo.

■ Температура перекачиваемой жидкости:

Перекач. жидкость	TOP-S/-SD	TOP-Z	TOP-D
Вода для систем отопления по VDI 2035	● -20°C до +130°C (кратковременно, до 2 ч: +140°C)	● -20°C до +110°C	● -20°C до +130°C (кратковременно до 2 ч: +140°C)
Вода и водо-гликолевая смесь в соотношении до 1:1			
Питьевая вода	○	● с общей жесткостью до 7 ммоль (до 20 °dH): макс. + 80 °C (кратковременно, до 2 ч: +110 °C), <b>TOP-Z20/4, TOP-Z25/6:</b> с общей жесткостью до 6,4 ммоль (до 18 °dH): макс. + 65 °C (кратковременно, до 2 ч: +80 °C)	○

● Допустимая перекачиваемая жидкость

○ Недопустимая перекачиваемая жидкость

- Макс. температура окружающей среды: от 0 до +40°C
- Макс. температура поверхности насоса не должна превышать +160°C
- Макс. рабочее давление в насосе: см. табличку на насосе
- Степень защиты IP 44
- Минимальное давление во всасывающей патрубке насоса, необходимое для предотвращения кавитационных шумов, при температуре окружающего воздуха +40°C и температуре жидкости T<sub>max</sub>:

TOP-S /SD								
T <sub>max</sub>	Rp ¾	Rp 1	Rp1¼	DN 32/40	DN 50	DN 65	DN 80	DN 100
+50°C	0,05 бар				0,3 бар			
+95°C	0,5 бар				1,0 бар			
+110°C	1,1 бар				1,6 бар			
+130°C	2,4 бар				2,9 бар			
TOP-Z								
T <sub>max</sub>	Rp ¾	Rp 1	Rp1¼	DN 40	DN 50	DN 65	DN 80	
+50°C	0,5 бар				0,8 бар			
+80°C	0,8 бар				1,0 бар			
+110°C	2,0 бар				3,0 бар			
TOP-D								
	Rp 1	Rp1¼	DN 32/40	DN 50	DN 65	DN 80		
+50°C	0,05 бар							
+95°C	0,2 бар				0,3 бар			
+110°C	0,8 бар				0,9 бар			
+130°C	2,1 бар				2,2 бар			

Приведенные значения давления действительны при установке насоса на высоте до 300 м над уровнем моря; при увеличении высоты установки насоса следует добавлять 0,01 бар на каждые 100 м роста высоты.

## 2. Техника безопасности

В данном разделе инструкции содержится важная информация, которой необходимо придерживаться при монтаже и эксплуатации насоса. Кроме того, необходимо соблюдать специальные требования по технике безопасности, приведенные в других разделах.

### 2.1 Специальные символы для обозначения указаний по технике безопасности

Содержащиеся в этой инструкции указания по технике безопасности, несоблюдение которых может повлечь ущерб здоровью персонала, обозначаются символом общей опасности



Указания об опасности поражения электрическим током обозначаются знаком



Указания по технике безопасности, несоблюдение которых может вызвать повреждение оборудования, обозначаются словом

**Внимание!**

### 2.2 Квалификация персонала

Персонал для эксплуатации, техобслуживания, проверки и монтажа должен иметь соответствующую квалификацию для проведения данного рода работ.

Лица, осуществляющие монтаж, ввод в эксплуатацию и техобслуживание, должны изучить данную инструкцию. Следует обратить особое внимание на раздел "Техника безопасности".

Сфера ответственности и контроль персонала должны регулироваться лицом, эксплуатирующим установку.

### 2.3 Последствия несоблюдения правил техники безопасности

Несоблюдение указаний по технике безопасности может нанести ущерб здоровью персонала и привести к повреждению насоса/установки. Несоблюдение указаний по технике безопасности может привести к потере права на предъявления претензий на возмещение ущерба.

В отдельных случаях несоблюдение техники безопасности может вызвать следующие последствия:

- Отказ важных функций насоса/установки,
- Угроза электрического и механического воздействия для персонала.

### 2.4 Указания по технике безопасности для пользователя

Необходимо соблюдать местные правила техники безопасности.

Необходимо исключить возможность поражения электрическим током. Необходимо соблюдать предписания VDE (Союз немецких электротехников) и местных предприятий энергообеспечения.

### 2.5 Указания по технике безопасности при проведении контроля и монтажа

Необходимо соблюдать существующие местные правила техники безопасности, а также имеющиеся предписания по эксплуатации и технике безопасности эксплуатирующей организации.

Пользователь должен заботиться о том, чтобы все работы по контролю и монтажу производились квалифицированным персоналом, полностью ознакомленным с данной инструкцией.

Все работы с насосом/установкой должны производиться при отключенном питании.

Сразу же после завершения работ необходимо снова установить все предохранительные устройства и привести их в рабочее состояние.

### **2.6 Самовольная переделка и изготовление запасных частей**

Любые изменения в насосе допустимы только с согласия изготовителя. Оригинальные запасные части и допущенные производителем принадлежности обеспечивают безопасность. За последствия, вызванные применением других деталей, изготовитель ответственности не несет.

### **2.7 Недопустимые способы эксплуатации**

Работоспособность и безопасность эксплуатации поставленного насоса/установки обеспечивается только при полном соблюдении правил использования и согласно Разделу 1 данной инструкции по монтажу и эксплуатации. Параметры не должны выходить за предельные значения, приведенные в каталоге или спецификации.

## **3 Транспортировка и хранение**

### **Внимание!**

При транспортировке и хранении необходимо защищать насос от влаги и механических повреждений.

## **4 Описание изделия и принадлежностей**

### **4.1 Описание насоса**

Насос имеет мотор с мокрым ротором однофазного (1~) или трехфазного тока (3~) (**сетевое напряжение и частоту см. на табличке насоса, п. 1.2.2**), в котором все вращающиеся детали обтекаются перекачиваемой жидкостью, которая смазывает вал ротора мотора.

Мотор имеет трехступенчатое переключение частоты вращения (кроме насосов серии TOP-D). Переключение на нужную частоту вращения производится вручную, в зависимости от типа клеммной коробки, поворотом переключателя или изменением положения штекера переключения (п. 6.2). В качестве принадлежности для напряжения 3~230-240 В может поставляться штекер переключения.

**Соответствие типов клеммных коробок с типами насосов приведено в п. 4.1.1.**

#### **TOP-SD:**

В сдвоенном насосе оба мотора с рабочими колесами установлены идентично и расположены в общем корпусе насоса.

#### **TOP-Z:**

Насосы этой серии предназначены для эксплуатации в системах подачи питьевой воды (ГВС).

#### **TOP-D:**

Насос имеет постоянную частоту вращения 1400 об/мин.

#### **4.1.1. Клеммная коробка**

Для всех типов насосов имеется семь типов клеммных коробок (рис. 4). Соответствие типа клеммной коробки типу насоса представлено в Таблице 1.

Таблица 1. Соответствие типа клеммной коробки типу насоса (см. также рис. 4)

Электрическое подключение	Макс. потребляемая мощность P1max (см. табличку насоса)	Тип клеммной коробки		
		TOP-S/-SD	TOP-Z	TOP-D
1~	$P1_{max} \leq 85\text{Вт}$	–	–	6
	$98\text{Вт} \leq P1_{max} \leq 245\text{Вт}$	1	1	7
	$330\text{Вт} \leq P1_{max} \leq 400\text{Вт}$	2	2	–
	$650\text{Вт} \leq P1_{max} \leq 1030\text{Вт}$	3	–	–
3~	$P1_{max} \leq 90\text{Вт}$	–	–	6
	$100\text{Вт} \leq P1_{max} \leq 245\text{Вт}$	4	4	7
	$320\text{Вт} \leq P1_{max} \leq 1685\text{Вт}$	5	5	–

Таблица 2. Оснащение клеммных коробок

Тип клеммной коробки	Индикатор направления вращения (рис. 4, поз. 1)	Индикатор неисправности (рис. 4, поз. 2)	Переключение частоты вращения (рис. 4, поз. 3)
1	–	–	Переключатель частоты вращения, 3-ступенчатый
2	–	–	Переключатель частоты вращения, 3-ступенчатый
3	– <sup>2)</sup>	X <sup>1)</sup>	Штекер переключения, 2-ступенчатый
4	X (внутри коробки)	–	Штекер переключения, 3-ступенчатый
5	X <sup>1)</sup>	X <sup>1)</sup>	Штекер переключения, 3-ступенчатый
6	X (внутри коробки)	–	–
7	X (внутри коробки)	–	–

<sup>1)</sup> Сигнализация выведена на крышку и видна снаружи.

<sup>2)</sup> При подключенном питании индикатор горит зеленым.

- Индикатор направления вращения горит зеленым при подаче питания и правильном направлении вращения, при неправильном направлении вращения сигнальная лампа выключается (см. Ввод в эксплуатацию/регулировка).
- Индикатор неисправности загорается красным светом, когда срабатывает встроенная защита мотора.
- Переключение частоты вращения может осуществляться разными способами в зависимости от типа клеммной коробки: с помощью переключателя частоты вращения или с помощью штекера переключения (см. Ввод в эксплуатацию).

#### 4.2 Объем поставки

- Насос в сборе
- Инструкция по монтажу и эксплуатации
- Теплоизоляция (только для одинарных насосов)
- Прокладки (только для комбинированных фланцев DN32 – DN65)
- 2 уплотнения (только насосов с резьбовыми соединениями).

#### 4.3 Принадлежности

Принадлежности заказываются отдельно за дополнительную плату.

- Дополнительный функциональный модуль
- Таймер SK 601
- Штекер переключения для питания 3~ 230 - 240 В,



- Отключающий прибор с полной защитой двигателя: SK 602, SK 622 (только для насосов с контактом WSK).

Насосы TOP-D в однофазном исполнении

- Пусковое устройство SK-C2,
- Внешний конденсатор с монтажным комплектом.

## 5 Монтаж / установка

### 5.1 Монтаж

- Перед установкой насоса необходимо снять теплоизоляцию.
- Монтаж производится после завершения всех работ по сварке и пайке и промывки системы трубопроводов, т.к. грязь может нарушить функционирование насоса.
- Устанавливайте насос в легко доступном месте, чтобы облегчить его последующий обслуживание или замену.
- Рекомендуется устанавливать запорную арматуру перед насосом и за ним. Это исключает слив жидкости из системы и повторное ее заполнение при замене насоса.

Монтаж необходимо производить так, чтобы вода не попадала на мотор насоса или его клеммную коробку.

- При монтаже насосов с комбинированным фланцем PN6/10 необходимо соблюдать следующие инструкции (рис. 3):

1. Не монтируйте комбинированный фланец патрубка насоса с комбинированным фланцем трубопроводов.

**Внимание!** **Опасность негерметичности!** Монтаж комбинированного фланца с комбинированным фланцем недопустим.

2. Между болтом/гайкой и комбинированным фланцем необходимо устанавливать шайбы (рис. 3, поз. 1).

**Внимание!** **Опасность негерметичности!** Пружинные шайбы, граверы и подобные элементы недопустимы.

**Внимание!** **Опасность негерметичности!** При неправильном монтаже крепежная гайка может застрять в отверстии. Вследствие этого, из-за недостаточной затяжки винтов герметичность фланцевого соединения будет нарушена.

3. Для фланцевого соединения рекомендуется использовать болты класса прочности 4.6. При применении болтов с классом прочности, отличным от 4.6. (например 5.6 или выше) при монтаже выбирают момент затяжки, соответствующий классу прочности материала 4.6

Допустимые моменты затяжки болтов: для M12 → 40 Нм,  
для M16 → 95 Нм

**Внимание!** **Опасность негерметичности!** Если болты класса прочности более 4.6 затягиваются с моментом, отличным от указанного, более высокое напряжение в резьбе может привести к скалыванию кромки отверстия. Вследствие этого затяжка болтов ослабевает и фланцевое соединение может стать негерметичным.

4. Необходимо использовать болты достаточного размера:

	Резьба	Минимальная длина винта	
		DN32/DN40	DN50/DN65
Фланцевое соединение PN6	M12	55 мм	60 мм
Фланцевое соединение PN10	M16	60 мм	65 мм

- Если насос устанавливается в обратном трубопроводе в контуре с открытым расширительным баком, тогда клапан для удаления воздуха должен устанавливаться на входе в насос (согласно DIN 12828)
- Монтаж насоса производите без механических напряжений и **только с горизонтально расположенным валом насоса** (см. положение на рис. 2).
- Направление потока перекачиваемой жидкости должно совпадать со стрелкой на корпусе насоса.
- Не допускается устанавливать насос клеммной коробкой вниз (см. допустимые монтажные положения на рис. 2). При необходимости корпус мотора следует повернуть, вывернув предварительно болты крепления мотора к корпусу насоса.

**Внимание!**

**Опасность повреждения уплотнительного кольца!** При вращении корпуса мотора не повредите уплотнительное кольцо, расположенное между мотором и корпусом насоса. Оно должно оставаться неподвижным.

- Для одинарных насосов: уложите и сдавите обе половины теплоизоляции, чтобы направляющие штифты вошли в предназначенные для них отверстия.
- Насосы TOP-S/-SD/-D предназначены для использования в системах кондиционирования с температурой перекачиваемой среды до  $-20^{\circ}\text{C}$ . Входящая в комплект поставки теплоизоляция может использоваться только в отопительных системах с температурой перекачиваемой жидкости выше  $+20^{\circ}\text{C}$ , т. к. эта теплоизоляция закрывает корпус насоса негерметично. При использовании насосов в установках охлаждения и кондиционирования (с температурой рабочей среды ниже  $+20^{\circ}\text{C}$ ) необходимо предусмотреть герметичную теплоизоляцию.

**Внимание!**

**Опасность образования конденсата!** Для насосов, которые подлежат теплоизоляции и для которых невозможно использование стандартной изоляции, изолирован может быть только корпус насоса. Отверстия для конденсата на фланце двигателя **должны** оставаться открытыми (рис. 7).

## 5.2 Электрическое подключение



Электрическое подключение должно выполняться только квалифицированным персоналом в соответствии с действующими местными правилами и нормами.



**Опасность поражения электрическим током!**

Перед работой с насосом отключите мотор от электропитания. Работы можно начинать только по истечении 5 минут, т.к. на конденсаторе остается остаточное напряжение, представляющее угрозу для человека. Проверьте отсутствие напряжения на всех соединениях, в том числе на беспотенциальных контактах.

- Согласно «VDE 0730. Часть 1» электрическое подключение должно осуществляться через жесткий соединительный кабель, имеющий штекер или выключатель. Зазор между контактами минимум 3 мм.
- Предохранитель сети: 10 А, плавкий, с задержкой срабатывания.

- Насос (установка) должен быть заземлен в соответствии с действующими нормами.
- При применении сдвоенного насоса для обеспечения безопасности каждого из моторов, необходимо предусмотреть отдельные токоподводы с предохранителями на 10 А.
- Ток и напряжение сети должны соответствовать значениям, указанным на фирменной табличке насоса.

**Внимание!****Опасность перенапряжения**

При подаче некорректного напряжения мотор может быть поврежден.

- Насосы TOP-D оснащены трехфазными моторами для всех видов питания:
  - для однофазного питания 1~230 В подключение по схеме Штейнметца (рис. 8а),
  - для трехфазного питания 3~400 В подключение звездой (рис. 8b),
  - для трехфазного питания 3~230 В подключение треугольником (рис. 8с).Для переключения питания с 400 В на 230 В соответствующие перемычки должны быть переключены (рис. 8b, 8с).

**Внимание!****Опасность перенапряжения**

При подаче неправильного напряжения мотор может быть поврежден.

- При использовании насоса TOP-D однофазного тока (1~):
  - Конденсатор (заказывается отдельно) необходимо установить на один из болтов крепления мотора с помощью прилагаемой крепежной накладки (рис. 5). Теплоизоляцию в этой зоне необходимо вырезать и отбортовать. Соединительный провод конденсатора необходимо провести через второе кабельное резьбовое соединение (PG 9).
  - При использовании пускового устройства SK-C2 (конденсатор для схемы Штейнметца в пусковом устройстве), необходимо провести четырехжильный кабель от пускового устройства к насосу через кабельное резьбовое соединение (PG 13,5).
- Подключение питания также, как и подключение к внешним приборам, таким как SK 602 / SK 622 или SK-C2, выполняется в соответствии со схемами подключения (рис. 8d – 8h).

**TOP-D**

рис. 8d: 1~230В:  $P_{1max} \leq 85\text{Вт}$ , клеммы мотора подключаются треугольником, встроенный конденсатор или конденсаторное пусковое устройство SK-C2,

рис. 8e: 3~400 В:  $100\text{Вт} \leq P_{1max} \leq 245\text{Вт}$ , клеммы мотора подключаются звездой, с WSK,

рис. 8f: 3~400 В:  $100\text{Вт} \leq P_{1max} \leq 245\text{Вт}$ , клеммы мотора подключаются звездой, с WSK,

рис. 8g: 1~230 В:  $98\text{Вт} \leq P_{1max} \leq 245\text{Вт}$ , клеммы мотора подключаются треугольником, с WSK, встроенный конденсатор.

**TOP-S/-SD/-Z**

рис. 8h: 1~230 В:  $330\text{Вт} \leq P_{1max} \leq 400\text{Вт}$ , с WSK.

- При использовании насоса в системах с температурой перекачиваемой жидкости более 90°C необходимо использовать термостойкий соединительный кабель.
- Соединительный кабель необходимо прокладывать таким образом, чтобы он ни в коем случае не касался трубопровода, корпуса насоса или мотора.
- Чтобы гарантировать защиту от попадания воды и разгрузку кабельного соединения (PG 13,5), следует применять соединительный кабель диаметром

10-12 мм и устанавливать его, как показано на рис. 6. Кроме этого, вблизи резьбового соединения кабель следует согнуть в петлю для отвода поступающей воды.

- В насосах с клеммными коробками типов 3 и 5 (рис. 4) для передачи внешнего сигнала доступна обобщенная сигнализация неисправности "SSM", беспотенциальный нормально замкнутый контакт, допустимая нагрузка 250 В/1 А. Контакт размыкается, если встроенная защита отключает мотор. После ручного перезапуска (рис. 4, поз. 4) контакт замкнется, и сигнал неисправности квитируется.
- Если обобщенная сигнализация неисправности подключается к внешнему прибору управления Wilo через контакты WSK (контакт защиты обмотки, клеммы 15, 10), неисправность должна квитироваться сначала на насосе, а затем на отключающем / управляющем приборе.
- Работа с преобразователем частоты: моторы трехфазного тока насосов TOP-S/-SD/-Z могут получать питание от преобразователей частоты. При работе с преобразователем частоты необходимо применять выходной фильтр для снижения уровня шума и предотвращения опасных пиковых напряжений.

Для снижения уровня шума рекомендуется использование синус-фильтра (LC-фильтра) вместо du/dt-фильтра (RC-фильтра).

Необходимо соблюдать следующие условия:

- Скорость повышения напряжения  $du/dt < 500\text{В}/\mu\text{с}$
- Пиковое напряжение  $\hat{u} < 650\text{В}$

Необходимо обеспечить минимальные значения, указанные ниже:

$$U_{\min} = 150 \text{ В}$$

$$f_{\min} = 30 \text{ Гц}$$

При более низких выходных частотах преобразователя частоты, индикатор направления вращения насоса может погаснуть.

## 5.2.1 Защита двигателя

Насос и тип клеммной коробки		Отключение	SSM	Перезапуск
TOP-S/SD/Z 1~230V	1 ( $P_{1max} \leq 245 \text{ Вт}$ )	Внутреннее отключение питания мотора	-	Автоматически после охлаждения мотора
	2 ( $330 \text{ Вт} \leq P_{1max} \leq 400 \text{ Вт}$ )	WSK и внешний прибор отключения (SK 602/SK 622, C-SK или другой прибор управления)	-	Вручную на внешнем приборе после охлаждения мотора
	3 ( $650 \text{ Вт} \leq P_{1max} \leq 1030 \text{ Вт}$ )	Встроенное электронное отключение на всех фазах	Отключение SSM одновременно с электронным отключением	Вручную на насосе после охлаждения мотора
TOP-S/SD/Z 3~400V	4 ( $P_{1max} \leq 245 \text{ Вт}$ )	Внутреннее отключение одной фазы мотора	-	- отключите питание - дайте мотору остыть - включите питание
	5 ( $320 \text{ Вт} \leq P_{1max} \leq 1685 \text{ Вт}$ )	Встроенное электронное отключение на всех фазах	Отключение SSM одновременно с электронным отключением	Вручную на насосе после охлаждения мотора
TOP-D	6 ( $P_{1max} \leq 90 \text{ Вт}$ )	-	-	-
	7 ( $100 \text{ Вт} \leq P_{1max} \leq 245 \text{ Вт}$ )	WSK и внешний прибор отключения (SK 602/SK 622, C-SK или другой прибор управления)	-	Вручную на внешнем приборе после охлаждения мотора

## 6 Ввод в эксплуатацию

### 6.1 Заполнение системы и удаление воздуха

Заполните систему перекачиваемой жидкостью и удалите из нее воздух. Удаление воздуха из насоса происходит автоматически уже через короткое время после его запуска. Кратковременный сухой ход насоса не приносит вреда. Из насосов TOP-S/-SD/-Z и TOP-D, имеющих винт для удаления воздуха, воздух должен удаляться следующим образом:

- Отключите насос,
- Закройте запорный вентиль на напорном патрубке,



**Опасность ожога!** В зависимости от температуры рабочей среды и давления в системе при выкручивании винта для удаления воздуха горячая перекачиваемая среда в жидком или парообразном состоянии может вырваться из насоса под давлением.

- Не допускается попадание воды на электрические части,
- Осторожно отвинтите винт для удаления воздуха (рис. 1, поз. 1),
- Осторожно толкните отверткой вал насоса,
- Через 15...30 сек. завинтите винт для удаления воздуха обратно,
- Включите насос,
- Снова откройте запорный вентиль.

- **Внимание!** **Опасность повреждения насоса!**

В зависимости от величины давления в системе насос может блокироваться при открученном винте для удаления воздуха.

- **Внимание!** **Опасность повреждения насоса!**

На входе насоса должно иметься необходимое давление!



**Опасность ожога!** В зависимости от температуры перекачиваемой жидкости и давления в системе при вывинчивании винта для удаления воздуха горячая жидкость в жидком или газообразном состоянии может быть выброшена под давлением.

### 6.2 Регулировка

- **Контроль направления вращения при 3~:**

Направление вращения, в зависимости от типа клеммной коробки, может сигнализироваться индикатором внутри клеммной коробки или на ней (рис. 4, поз. 1). При корректном направлении вращения индикатор светится зеленым цветом. При неправильном направлении вращения индикатор не горит. Для проверки направления вращения включите насос на короткое время. При неправильном направлении вращения действуйте следующим образом:

- Отключите насос от сети,
- Поменяйте местами две фазы в клеммной коробке,
- Трехфазные двигатели, которые подсоединены к сети переменного тока по схеме Штейнмеца, при неправильном присоединении конденсатора могут вращаться в неправильном направлении. В этом случае следует поменять местами соединения конденсатора W2 и V2 (заштрихованное изображение на рис. 8a и 8g).  
При использовании SK-C2 следует поменять клеммы U1 и V1 (рис. 8d).
- Включите насос.

- **Переключение частоты вращения:**

Для 1~; насосы с клеммными коробками типов 1 ,2 (рис. 4):

Снимите крышку клеммной коробки, открутив крепежные винты, установите 3-ступенчатый поворотный выключатель (рис. 4, поз.3) расположенный внутри клеммной коробки на нужную ступень частоты вращения.

Для 1~ и 3~; насосы с клеммными коробками типов 3, 4, 5 (рис. 4):

Снимите крышку клеммной коробки, открутив крепежные винты, отсоедините штекер переключения (рис. 4, поз.3) только при выключенном насосе и снова присоедините его таким образом, чтобы символ нужной ступени частоты вращения совпадал с соответствующей стрелкой на штекере переключения.

Установленная ступень частоты вращения видна даже при закрытой крышке клеммной коробки через смотровое окошко.

■ **Внимание!** **Опасность повреждения насоса!**

Если оба насоса сдвоенного насоса работают одновременно, предварительно выбранная ступень частоты вращения каждого насоса **должна** быть одинаковой.

## 7 Техническое обслуживание/сервис



**Опасность поражения электрическим током!**

Для проведения работ по техобслуживанию и эксплуатации насос необходимо отключить от сети и предохранить от несанкционированного включения.



**Опасность ожога!** При высоких температурах воды и давлении в системе необходимо дать насосу остыть.

**Внимание!**

**Опасность негерметичности!**

Если при сервисных работах или при вводе в эксплуатацию мотор отсоединялся от корпуса насоса, необходимо заменить уплотнительное кольцо между ними. При монтаже мотора необходимо проконтролировать правильное положение уплотнительного кольца.

## 8 Неисправности, их причины и устранение

Неисправность	Причина	Устранение
Шум в системе	Воздух в системе	Удалите воздух из системы
	Слишком большой расход	Переключите насос на более низкую частоту вращения
	Напор насоса слишком высок	Переключите насос на более низкую частоту вращения
Шум в насосе	Кавитация в системе вследствие недостаточного подпора на всасе	Проверьте подпор и увеличьте его до допустимого
	Инородные частицы в корпусе насоса или в рабочем колесе	Разберите насос и удалите инородные частицы
	Воздух в насосе	Удалите воздух из насоса/системы
	Запорная арматура системы открыта не полностью	Полностью откройте запорную арматуру
Недостаточная выходная мощность насоса	Инородные тела в корпусе насоса или рабочем колесе	Удалите инородные тела после демонтажа рабочего колеса насоса
	Неправильное направление течения перекачиваемой жидкости	Поменяйте местами напорную и всасывающую стороны насоса в соответствии с направлением стрелки на корпусе насоса
	Запорные задвижки открыты не полностью	Откройте полностью запорные задвижки
	Неправильное направление вращения	Исправьте электрическое подключение на клеммной коробке
	<b>(только для 3~) Клеммные коробки типов 4 и 5:</b>	
	Индикатор направления вращения гаснет	Поменяйте местами 2 фазы в клеммной коробке
	<b>(только для 1~) Клеммные коробки типов 6 и 7:</b>	
	Индикатор направления вращения гаснет	Исправьте подключение конденсатора
	<b>(только для 3~) Клеммные коробки типов 6 и 7:</b>	
	Индикатор направления вращения гаснет	Поменяйте местами 2 фазы в клеммной коробке



Неисправность	Причина	Устранение
<b>Насос не работает при подключенном питании</b>	Электрический предохранитель неисправен / питание отключено	Замените предохранитель / Подключите питание При дальнейшем отключении предохранителя: <ul style="list-style-type: none"> <li>■ Проверьте, исправен ли насос</li> <li>■ Проверьте питающий кабель и электрическое подключение</li> </ul>
	Отключен защитный выключатель.	Включите защитный выключатель. При повторном отключении защитного выключателя: <ul style="list-style-type: none"> <li>■ Проверьте, корректно ли электрическое подключение насоса.</li> <li>■ Проверьте сетевой кабель и электрическое соединение.</li> </ul>
	Пониженное сетевое напряжение	Проверьте напряжение (см. данные на табличке насоса)
	Повреждение обмотки	Обратитесь в сервисную службу Wilo
	Повреждение клеммной коробки	Обратитесь в сервисную службу Wilo
	Неисправен конденсатор (только для 1~). Клеммные коробки типов 1/2/3/6/7	Замените конденсатор
	Переключатель частоты вращения не подключен. Клеммные коробки типов 3/4/5	Подключите переключатель частоты вращения
Переемы отсутствуют или неправильно установлены. Клеммные коробки типов 6/7 для питания 1~/3~: индикатор направления вращения горит зеленым	Установите переемы корректно, см. схему подключения рис. 8a – 8g.	

Неисправность	Насос не работает при подключенном питании						
Причина	Насос отключен защитой мотора, по причине:						
	а) Гидравлическая перегрузка насоса	б) Блокировка насоса	в) Слишком высокая температура перекачиваемой жидкост.	г) Слишком высокая температура окружающей среды			
Устранение	а) Отрегулируйте систему так, чтобы рабочая точка лежала на рабочей характеристике насоса.	б) Удалите штуцеры спуска воздуха и проверьте свободное вращение ротора насоса, поворачивая отверткой конец его вала. Или: Демонтируйте и проверьте мотор; разблокируйте ротор вращением рабочего колеса. Если устранить блокировку не удастся, обратитесь в сервисную службу Wilo.	в) Уменьшите температуру перекачиваемой жидкости, см. данные на табличке насоса.	г) Уменьшите температуру окружающей среды или изолируйте трубопровод и арматуру.			
Индикатор	Цвет индикатора на клеммной коробке типа						
	1	2	3	4	5	6	7
	-	-	красный	зеленый	красный	зеленый	зеленый
Квитирование сообщения о неисправности	<b>Тип клеммной коробки 1:</b> Автоматический перезапуск; после охлаждения мотора насос запускается автоматически.						
	<b>Тип клеммной коробки 3/5:</b> После охлаждения мотора следует нажать кнопку перезапуска для сброса неисправности. Насос запускается вновь.						
	<b>Тип клеммной коробки 2:</b> Если контакт WSK был подключен к внешнему прибору отключения, то прибор должен быть перезапушен.						
	<b>Тип клеммной коробки 4:</b> После отключения питания защитой мотора следует оставить насос на 8-10 минут охлаждаться, и подключить питание снова						

Если невозможно устранить неисправность, обратитесь в ближайшую сервисную службу Wilo.

## 9 Запасные части

Заказ запасных частей производится через местную специализированную сервисную службу компании WILO. Чтобы избежать возвратов и некорректных заказов, указывайте при заказе все данные таблички насоса.

**Возможны технические изменения!**

Рис. 1

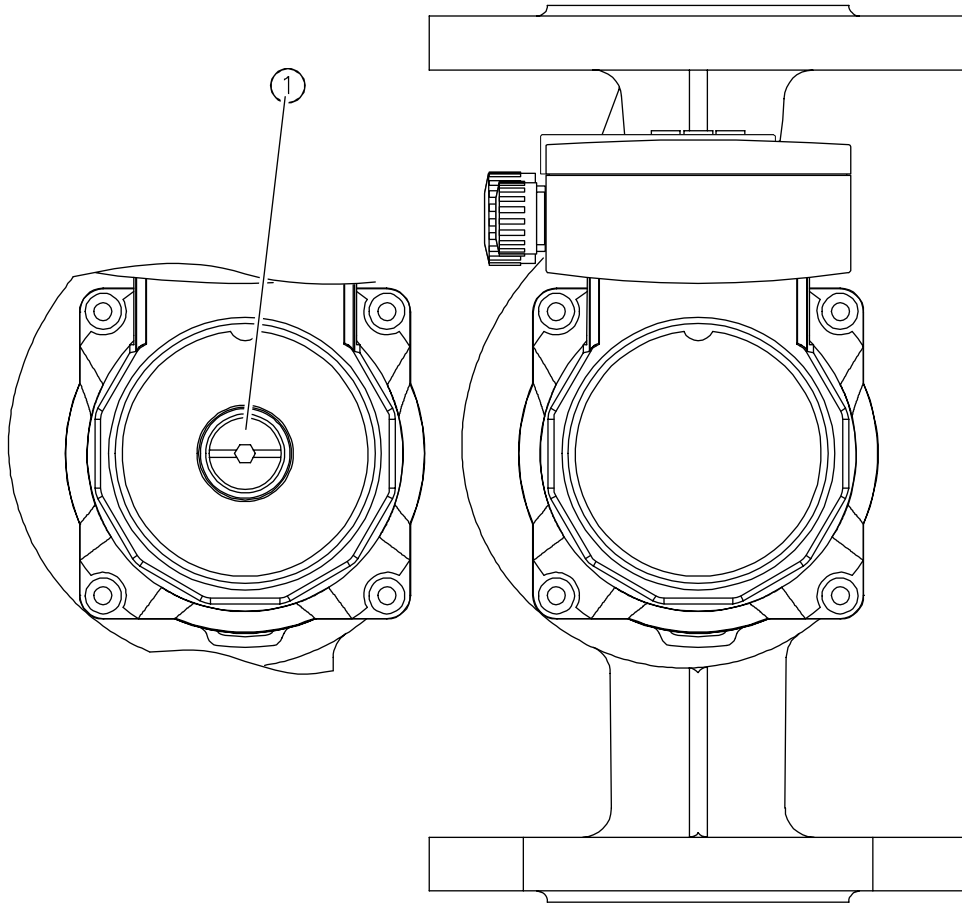


Рис. 2

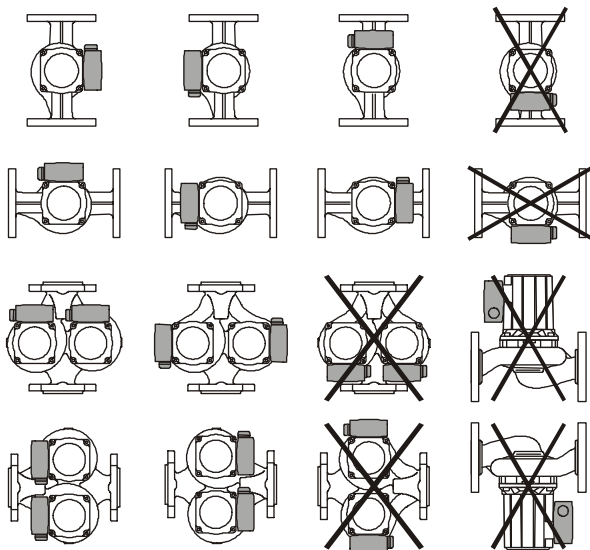
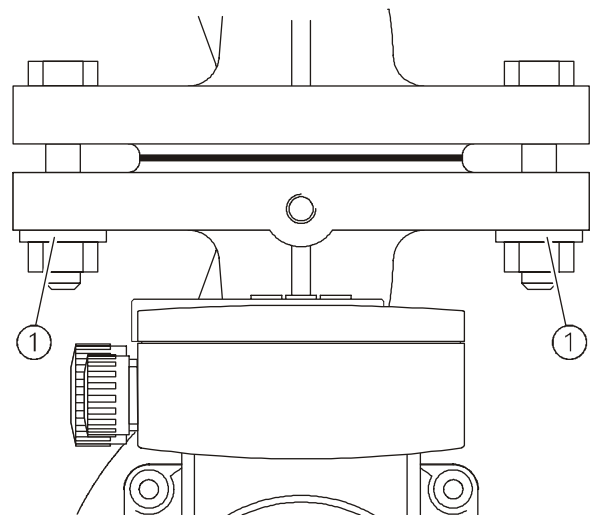


Рис. 3



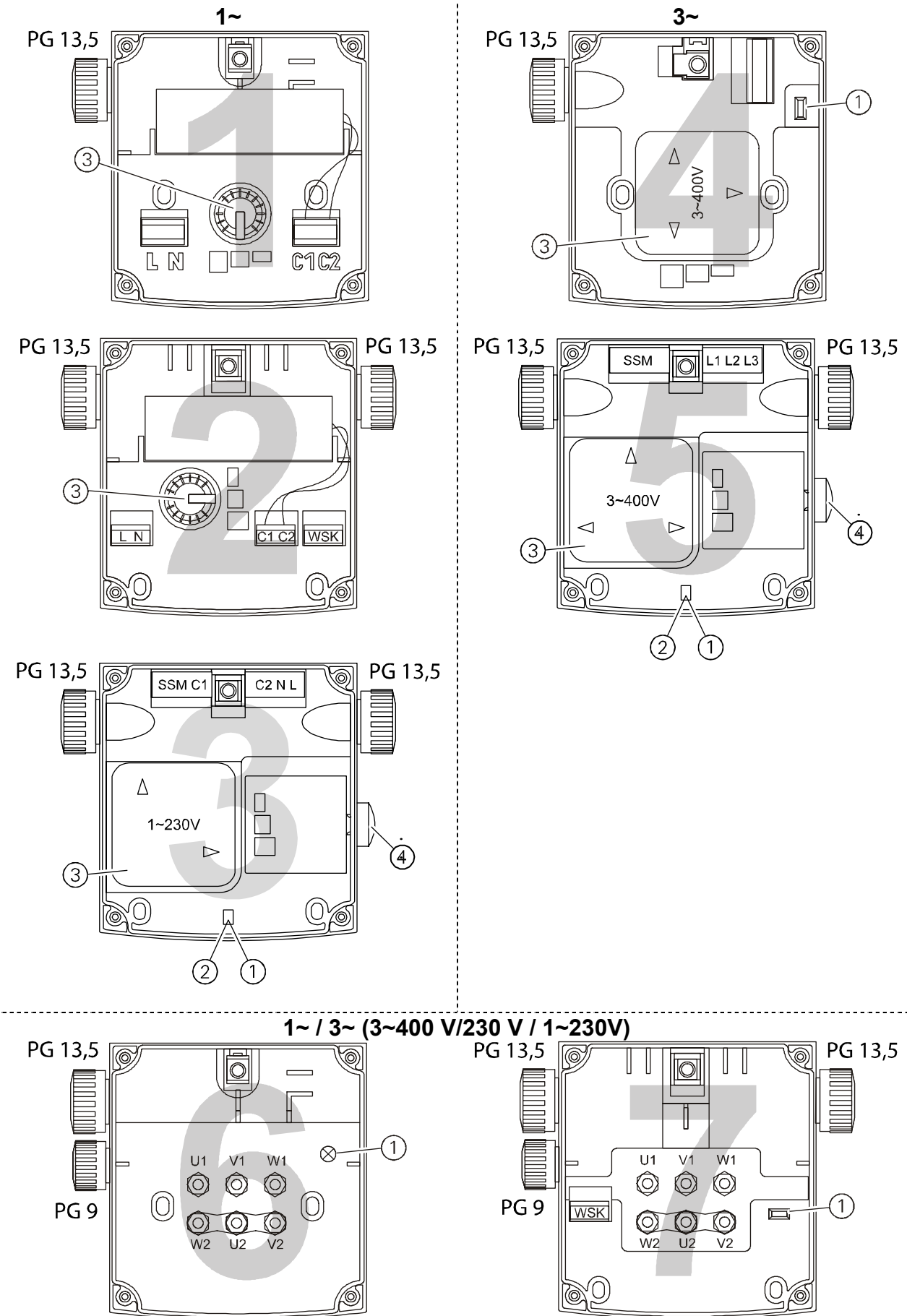


Рис 4

Рис. 5

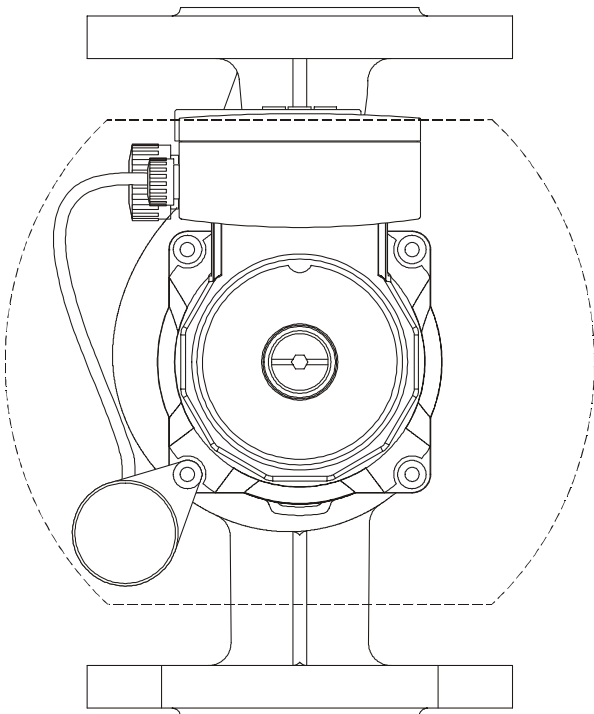


Рис. 6

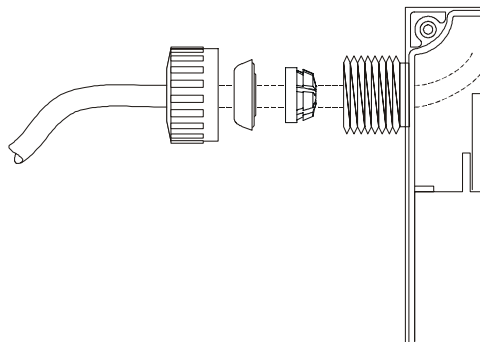
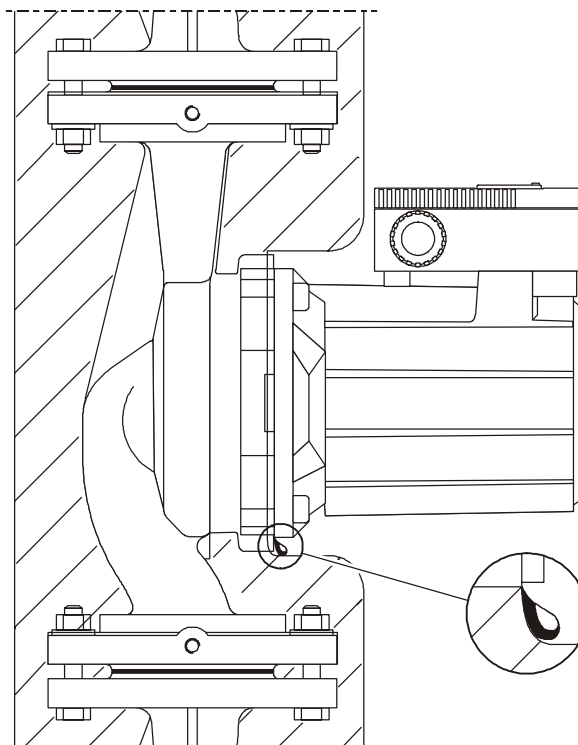


Рис. 7



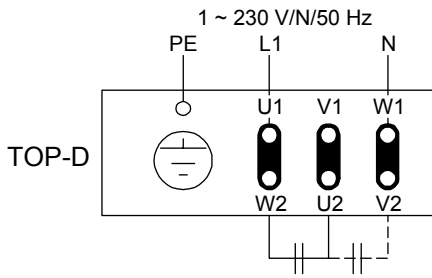


Рис. 8а

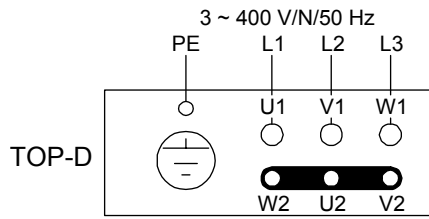


Рис. 8б

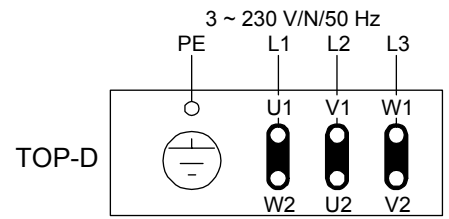


Рис. 8с

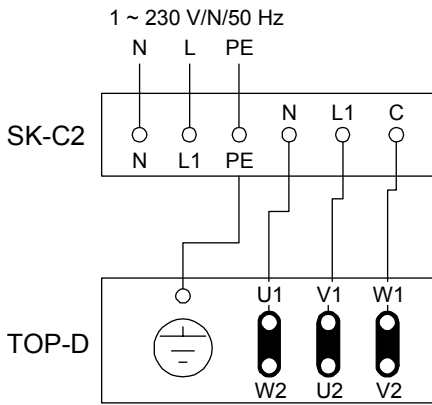


Рис. 8д

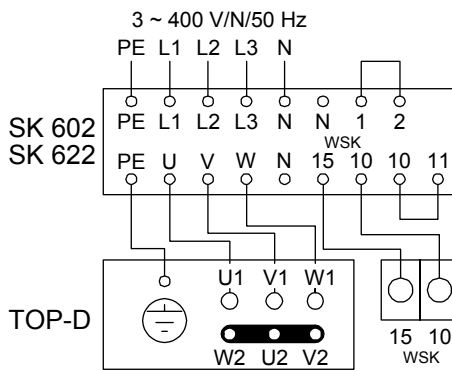


Рис. 8е

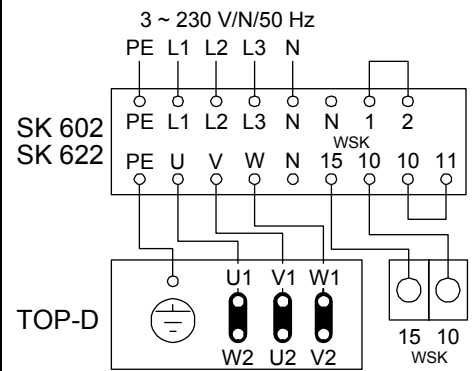


Рис. 8ф

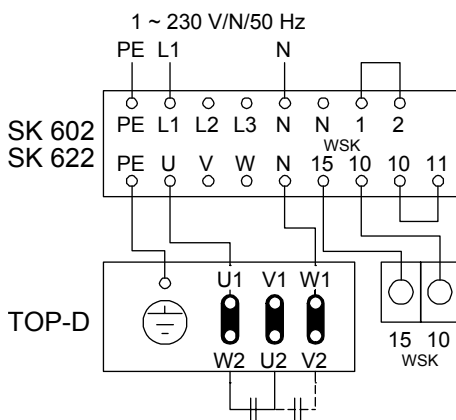


Рис. 8г

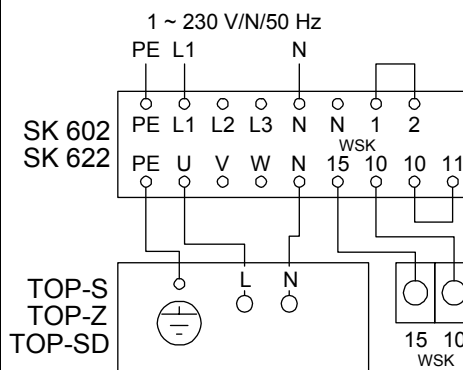


Рис. 8h



## ПАСПОРТ / ГАРАНТИЙНЫЙ ТАЛОН

**Наименование изделия:** Насос серии TOP-S

**Назначение:** Стандартный циркуляционный насос с «мокрым» ротором для систем отопления, вентиляции и кондиционирования

**Изготовитель:** WILo AG D-44263, Dortmund, Nortkirchenstr. 100, Германия

**Арт - номер изделия** \_\_\_\_\_ / **Сер. номер** \_\_\_\_\_

**Импортер:** ООО «ВИЛО РУС», 129110, Москва, пр. Мира, д. 68, стр. 3

**Сертификат соответствия:** РОСС DE.АИ50.В01826

ГОСТ Р МЭК 60335-2-51-2000, ГОСТ Р 51318.14.1-99,

ГОСТ Р 51318.14.2-99, ГОСТ Р 51317.3.2-99, ГОСТ Р 51317.3.3-99

**Описание изделия:** подробная информация указана в каталоге и на фирменной табличке изделия

**Срок службы:** \_\_\_\_\_

**Дата продажи:** \_\_\_\_\_



АИ50

**Название, адрес торгующей организации:** \_\_\_\_\_

**Печать торгующей организации, подпись продавца:** \_\_\_\_\_

**Внимание:** Гарантийный талон действителен в том случае, если он правильно заполнен: имеется дата продажи, печать и адрес продавца, указаны артикул и серийный номер изделия.

1. **ООО «ВИЛО РУС»** осуществляет гарантийное обслуживание на всей территории Российской Федерации через авторизованные Сервис-центры. Гарантийное обслуживание включает в себя бесплатный ремонт или, при невозможности ремонта, замену насосного оборудования, поставленного **ООО «ВИЛО РУС»** в Россию. Гарантийный срок исчисляется от даты продажи оборудования, которая подтверждается печатью и соответствующей записью Продавца в Гарантийном талоне. Гарантийный срок на насосы составляет - 24 месяца, приборы автоматики и управления - 12 месяцев, запасные части - 6 месяцев.
2. Все узлы и компоненты, являющиеся частью заявленного на гарантийный ремонт оборудования, замененные в течение гарантийного срока, наследуют гарантийный срок и условия гарантийного обслуживания в целом, т.е. ни на данные узлы и компоненты, ни на данное оборудование в целом не предусматривается продление гарантийного срока.
3. На все виды промышленного оборудования **ООО «ВИЛО РУС»** для проведения пусконаладочных работ, рекомендует привлекать обученных специалистов Сервис-центров и Сервис-партнеров на договорной основе.
4. Гарантийное обслуживание не производится в следующих случаях:
  - Нарушение требований, изложенных в «Инструкции по монтажу и эксплуатации»;
  - При отсутствии оригинала правильно заполненного гарантийного талона, при несоответствии сведений в гарантийном талоне учетным параметрам изделия (наименование, серийный номер, дата и место продажи), при невозможности однозначной идентификации изделия, при наличии в гарантийном талоне незавершенных исправлений, при истечении гарантийного срока;
  - При отсутствии документов подтверждающих покупку изделия (накладной, чека);
  - При повреждении, перенесении, отсутствии, не читаемости серийных номеров на табличках оборудования;
  - Если заявленная неисправность не может быть продемонстрирована;
  - Если нормальная работа оборудования может быть восстановлена его надлежащей настройкой и регулировкой, восстановлением исходной информации в доступных меню, очисткой изделия от пыли и грязи, проведением технического обслуживания изделия;
  - Если неисправность возникла вследствие попадания посторонних предметов, веществ, жидкостей, под влиянием бытовых факторов (влажность, низкая или высокая температура, пыль, животные, насекомые), невыполнение требований ГОСТ 13109-97 в сети электропитания, стихийных бедствий, недостатка технического опыта сотрудников эксплуатирующей организации или пользователя (в том числе и в плане установки и монтажа);
  - При обнаружении на изделии или внутри его следов ударов, небрежного обращения, естественного износа, постороннего вмешательства (вскрытия), механических, коррозионных и электрических повреждений, самостоятельного изменения конструкции или внешнего вида;
  - При неполной комплектности изделия, отсутствии технической документации.
  - Если неисправность возникает при сопряжении оборудования, указанного в гарантийном талоне, с иным оборудованием, самостоятельных попытках модернизации, либо из-за взаимной несовместимости изделий;
  - Если работа оборудования не отвечает субъективным представлениям, надеждам и ожиданиям покупателя;
  - Если неисправность оборудования возникла в результате использования неподходящих (неоригинальных) расходных материалов, ламп, предохранителей, прокладок, уплотнений и заменяемых частей, либо естественного износа изделий и частей с ограниченным сроком эксплуатации, а так же при использовании изделия, предназначенного для бытового использования в производственных или профессиональных целях.;
  - Использование приборов управления и защиты других производителей, не отвечающих требованиям WILo, изложенным в технической документации на оборудование, повреждения в результате неисправности или конструктивных недостатков систем, в составе которых эксплуатируется оборудование;
  - Во всех перечисленных случаях компания, осуществляющая гарантийное обслуживание оставляет за собой право требовать возмещения расходов, понесенных при диагностике, ремонте и обслуживании оборудования, исходя из действующего прейскуранта;
5. Гарантийное обслуживание не распространяется на лампы накаливания, предохранители, расходные материалы и уплотнительные прокладки.
6. Все, поставляемые изделия, являются работоспособными, комплектными и не имеют механических повреждений. Если в течение пяти дней со дня покупки, покупателем не были предъявлены претензии по комплектации товара, внешнему виду, наличию механических повреждений, то в дальнейшем такие претензии не принимаются.
7. **ООО «ВИЛО РУС»** не несет ответственности за возможные расходы, связанные с монтажом и демонтажом гарантийного оборудования. Настоящая гарантия, ни при каких условиях, не дает право на возмещение убытков, связанных с использованием или невозможностью использования купленного оборудования.
8. Список авторизованных центров осуществляющих гарантийное обслуживание находится на обложке Инструкции по монтажу и эксплуатации.

## ПАСПОРТ / ГАРАНТИЙНЫЙ ТАЛОН

**Наименование изделия:** Насос серии TOP-SD

**Назначение:** Стандартный сдвоенный циркуляционный насос с «мокрым» ротором для систем отопления, вентиляции и кондиционирования

**Изготовитель:** WILO AG D-44263, Dortmund, Nortkirchenstr. 100, Германия

**Арт - номер изделия** \_\_\_\_\_ / **Сер. номер** \_\_\_\_\_

**Импортер:** ООО «ВИЛО РУС», 129110, Москва, пр. Мира, д. 68, стр. 3

**Сертификат соответствия:** РОСС DE.АИ50.В01826

ГОСТ Р МЭК 60335-2-51-2000, ГОСТ Р 51318.14.1-99,

ГОСТ Р 51318.14.2-99, ГОСТ Р 51317.3.2-99, ГОСТ Р 51317.3.3-99

**Описание изделия:** подробная информация указана в каталоге и на фирменной табличке изделия

**Срок службы:** \_\_\_\_\_

**Дата продажи:** \_\_\_\_\_

**Название, адрес торгующей организации:** \_\_\_\_\_



АИ50

**Печать торгующей организации, подпись продавца:** \_\_\_\_\_

**Внимание:** Гарантийный талон действителен в том случае, если он правильно заполнен: имеется дата продажи, печать и адрес продавца, указаны артикул и серийный номер изделия.

1. **ООО «ВИЛО РУС»** осуществляет гарантийное обслуживание на всей территории Российской Федерации через авторизованные Сервис-центры. Гарантийное обслуживание включает в себя бесплатный ремонт или, при невозможности ремонта, замену насосного оборудования, поставленного **ООО «ВИЛО РУС»** в Россию. Гарантийный срок исчисляется от даты продажи оборудования, которая подтверждается печатью и соответствующей записью Продавца в Гарантийном талоне. Гарантийный срок на насосы составляет - 24 месяца, приборы автоматики и управления - 12 месяцев, запасные части - 6 месяцев.
2. Все узлы и компоненты, являющиеся частью заявленного на гарантийный ремонт оборудования, замененные в течение гарантийного срока, наследуют гарантийный срок и условия гарантийного обслуживания в целом, т.е. ни на данные узлы и компоненты, ни на данное оборудование в целом не предусматривается продление гарантийного срока.
3. На все виды промышленного оборудования **ООО «ВИЛО РУС»** для проведения пусконаладочных работ, рекомендует привлекать обученных специалистов Сервис-центров и Сервис-партнеров на договорной основе.
4. Гарантийное обслуживание не производится в следующих случаях:
  - Нарушение требований, изложенных в «Инструкции по монтажу и эксплуатации»;
  - При отсутствии оригинала правильно заполненного гарантийного талона, при несоответствии сведений в гарантийном талоне учетным параметрам изделия (наименование, серийный номер, дата и место продажи), при невозможности однозначной идентификации изделия, при наличии в гарантийном талоне незавершенных исправлений, при истечении гарантийного срока;
  - При отсутствии документов подтверждающих покупку изделия (накладной, чека);
  - При повреждении, перенесении, отсутствии, не читаемости серийных номеров на табличках оборудования;
  - Если заявленная неисправность не может быть продемонстрирована;
  - Если нормальная работа оборудования может быть восстановлена его надлежащей настройкой и регулировкой, восстановлением исходной информации в доступных меню, очисткой изделия от пыли и грязи, проведением технического обслуживания изделия;
  - Если неисправность возникла вследствие попадания посторонних предметов, веществ, жидкостей, под влиянием бытовых факторов (влажность, низкая или высокая температура, пыль, животные, насекомые), невыполнение требований ГОСТ 13109-97 в сети электропитания, стихийных бедствий, недостатка технического опыта сотрудников эксплуатирующей организации или пользователя (в том числе и в плане установки и монтажа);
  - При обнаружении на изделии или внутри его следов ударов, небрежного обращения, естественного износа, постороннего вмешательства (вскрытия), механических, коррозионных и электрических повреждений, самостоятельного изменения конструкции или внешнего вида;
  - При неполной комплектности изделия, отсутствии технической документации.
  - Если неисправность возникает при сопряжении оборудования, указанного в гарантийном талоне, с иным оборудованием, самостоятельных попытках модернизации, либо из-за взаимной несовместимости изделий;
  - Если работа оборудования не отвечает субъективным представлениям, надеждам и ожиданиям покупателя;
  - Если неисправность оборудования возникла в результате использования неподходящих (неоригинальных) расходных материалов, ламп, предохранителей, прокладок, уплотнений и заменяемых частей, либо естественного износа изделий и частей с ограниченным сроком эксплуатации, а так же при использовании изделия, предназначенного для бытового использования в производственных или профессиональных целях.;
  - Использование приборов управления и защиты других производителей, не отвечающих требованиям WILO, изложенным в технической документации на оборудование, повреждения в результате неисправности или конструктивных недостатков систем, в составе которых эксплуатируется оборудование;
  - Во всех перечисленных случаях компания, осуществляющая гарантийное обслуживание оставляет за собой право требовать возмещения расходов, понесенных при диагностике, ремонте и обслуживании оборудования, исходя из действующего прейскуранта;
5. Гарантийное обслуживание не распространяется на лампы накаливания, предохранители, расходные материалы и уплотнительные прокладки.
6. Все, поставляемые изделия, являются работоспособными, комплектными и не имеют механических повреждений. Если в течение пяти дней со дня покупки, покупателем не были предъявлены претензии по комплектации товара, внешнему виду, наличию механических повреждений, то в дальнейшем такие претензии не принимаются.
7. **ООО «ВИЛО РУС»** не несет ответственности за возможные расходы, связанные с монтажом и демонтажом гарантийного оборудования. Настоящая гарантия, ни при каких условиях, не дает право на возмещение убытков, связанных с использованием или невозможностью использования купленного оборудования.
8. Список авторизованных центров осуществляющих гарантийное обслуживание находится на обложке Инструкции по монтажу и эксплуатации.



## ПАСПОРТ / ГАРАНТИЙНЫЙ ТАЛОН

**Наименование изделия:** Насос серии TOP-Z

**Назначение:** Стандартный циркуляционный насос с «мокрым» ротором для систем ГВС

**Изготовитель:** WILO AG D-44263, Dortmund, Nortkirchenstr. 100, Германия

**Арт - номер изделия** \_\_\_\_\_ / \_\_\_\_\_

**Сер. номер** \_\_\_\_\_

**Импортер:** ООО «ВИЛО РУС», 129110, Москва, пр. Мира, д. 68, стр. 3

**Сертификат соответствия:** РОСС DE.AI50.B01826

ГОСТ Р МЭК 60335-2-51-2000, ГОСТ Р 51318.14.1-99,

ГОСТ Р 51318.14.2-99, ГОСТ Р 51317.3.2-99, ГОСТ Р 51317.3.3-99

**Описание изделия:** подробная информация указана в каталоге и на фирменной табличке изделия

**Срок службы:** \_\_\_\_\_

**Дата продажи:** \_\_\_\_\_

**Название, адрес торгующей организации:** \_\_\_\_\_



**Печать торгующей организации, подпись продавца:** \_\_\_\_\_

**Внимание:** Гарантийный талон действителен в том случае, если он правильно заполнен: имеется дата продажи, печать и адрес продавца, указаны артикул и серийный номер изделия.

1. **ООО «ВИЛО РУС»** осуществляет гарантийное обслуживание на всей территории Российской Федерации через авторизованные Сервис-центры. Гарантийное обслуживание включает в себя бесплатный ремонт или, при невозможности ремонта, замену насосного оборудования, поставленного **ООО «ВИЛО РУС»** в Россию. Гарантийный срок исчисляется от даты продажи оборудования, которая подтверждается печатью и соответствующей записью Продавца в Гарантийном талоне. Гарантийный срок на насосы составляет - 24 месяца, приборы автоматики и управления - 12 месяцев, запасные части - 6 месяцев.
2. Все узлы и компоненты, являющиеся частью заявленного на гарантийный ремонт оборудования, замененные в течение гарантийного срока, наследуют гарантийный срок и условия гарантийного обслуживания в целом, т.е. ни на данные узлы и компоненты, ни на данное оборудование в целом не предусматривается продление гарантийного срока.
3. На все виды промышленного оборудования **ООО «ВИЛО РУС»** для проведения пусконаладочных работ, рекомендует привлекать обученных специалистов Сервис-центров и Сервис-партнеров на договорной основе.
4. Гарантийное обслуживание не производится в следующих случаях:
  - Нарушение требований, изложенных в «Инструкции по монтажу и эксплуатации»;
  - При отсутствии оригинала правильно заполненного гарантийного талона, при несоответствии сведений в гарантийном талоне учетным параметрам изделия (наименование, серийный номер, дата и место продажи), при невозможности однозначной идентификации изделия, при наличии в гарантийном талоне незавершенных исправлений, при истечении гарантийного срока;
  - При отсутствии документов подтверждающих покупку изделия (накладной, чека);
  - При повреждении, перенесении, отсутствии, не читаемости серийных номеров на табличках оборудования;
  - Если заявленная неисправность не может быть продемонстрирована;
  - Если нормальная работа оборудования может быть восстановлена его надлежащей настройкой и регулировкой, восстановлением исходной информации в доступных меню, очисткой изделия от пыли и грязи, проведением технического обслуживания изделия;
  - Если неисправность возникла вследствие попадания посторонних предметов, веществ, жидкостей, под влиянием бытовых факторов (влажность, низкая или высокая температура, пыль, животные, насекомые), невыполнение требований ГОСТ 13109-97 в сети электропитания, стихийных бедствий, недостатка технического опыта сотрудников эксплуатирующей организации или пользователя (в том числе и в плане установки и монтажа);
  - При обнаружении на изделии или внутри его следов ударов, небрежного обращения, естественного износа, постороннего вмешательства (вскрытия), механических, коррозионных и электрических повреждений, самостоятельного изменения конструкции или внешнего вида;
  - При неполной комплектности изделия, отсутствии технической документации.
  - Если неисправность возникает при сопряжении оборудования, указанного в гарантийном талоне, с иным оборудованием, самостоятельных попытках модернизации, либо из-за взаимной несовместимости изделий;
  - Если работа оборудования не отвечает субъективным представлениям, надеждам и ожиданиям покупателя;
  - Если неисправность оборудования возникла в результате использования неподходящих (неоригинальных) расходных материалов, ламп, предохранителей, прокладок, уплотнений и заменяемых частей, либо естественного износа изделий и частей с ограниченным сроком эксплуатации, а так же при использовании изделия, предназначенного для бытового использования в производственных или профессиональных целях.;
  - Использование приборов управления и защиты других производителей, не отвечающих требованиям WILO, изложенным в технической документации на оборудование, повреждения в результате неисправности или конструктивных недостатков систем, в составе которых эксплуатируется оборудование;
  - Во всех перечисленных случаях компания, осуществляющая гарантийное обслуживание оставляет за собой право требовать возмещения расходов, понесенных при диагностике, ремонте и обслуживании оборудования, исходя из действующего прейскуранта;
5. Гарантийное обслуживание не распространяется на лампы накаливания, предохранители, расходные материалы и уплотнительные прокладки.
6. Все, поставляемые изделия, являются работоспособными, комплектными и не имеют механических повреждений. Если в течение пяти дней со дня покупки, покупателем не были предъявлены претензии по комплектации товара, внешнему виду, наличию механических повреждений, то в дальнейшем такие претензии не принимаются.
7. **ООО «ВИЛО РУС»** не несет ответственности за возможные расходы, связанные с монтажом и демонтажом гарантийного оборудования. Настоящая гарантия, ни при каких условиях, не дает право на возмещение убытков, связанных с использованием или невозможностью использования купленного оборудования.
8. Список авторизованных центров осуществляющих гарантийное обслуживание находится на обложке Инструкции по монтажу и эксплуатации.

## ПАСПОРТ / ГАРАНТИЙНЫЙ ТАЛОН

**Наименование изделия:** Насос серии TOP-D

**Назначение:** Стандартный циркуляционный насос с «мокрым» ротором для систем отопления, вентиляции и кондиционирования

**Изготовитель:** WILO AG D-44263, Dortmund, Nortkirchenstr. 100, Германия

**Арт - номер изделия** \_\_\_\_\_ / **Сер. номер** \_\_\_\_\_

**Импортер:** ООО «ВИЛО РУС», 129110, Москва, пр. Мира, д. 68, стр. 3

**Сертификат соответствия:** РОСС DE.АИ50.В01826

ГОСТ Р МЭК 60335-2-51-2000, ГОСТ Р 51318.14.1-99,

ГОСТ Р 51318.14.2-99, ГОСТ Р 51317.3.2-99, ГОСТ Р 51317.3.3-99

**Описание изделия:** подробная информация указана в каталоге и на фирменной табличке изделия

**Срок службы:** \_\_\_\_\_

**Дата продажи:** \_\_\_\_\_

**Название, адрес торгующей организации:** \_\_\_\_\_



АИ50

**Печать торгующей организации, подпись продавца:** \_\_\_\_\_

**Внимание:** Гарантийный талон действителен в том случае, если он правильно заполнен: имеется дата продажи, печать и адрес продавца, указаны артикул и серийный номер изделия.

1. **ООО «ВИЛО РУС»** осуществляет гарантийное обслуживание на всей территории Российской Федерации через авторизованные Сервис-центры. Гарантийное обслуживание включает в себя бесплатный ремонт или, при невозможности ремонта, замену насосного оборудования, поставленного **ООО «ВИЛО РУС»** в Россию. Гарантийный срок исчисляется от даты продажи оборудования, которая подтверждается печатью и соответствующей записью Продавца в Гарантийном талоне. Гарантийный срок на насосы составляет - 24 месяца, приборы автоматики и управления - 12 месяцев, запасные части - 6 месяцев.
2. Все узлы и компоненты, являющиеся частью заявленного на гарантийный ремонт оборудования, замененные в течение гарантийного срока, наследуют гарантийный срок и условия гарантийного обслуживания в целом, т.е. ни на данные узлы и компоненты, ни на данное оборудование в целом не предусматривается продление гарантийного срока.
3. На все виды промышленного оборудования **ООО «ВИЛО РУС»** для проведения пусконаладочных работ, рекомендует привлекать обученных специалистов Сервис-центров и Сервис-партнеров на договорной основе.
4. Гарантийное обслуживание не производится в следующих случаях:
  - Нарушение требований, изложенных в «Инструкции по монтажу и эксплуатации»;
  - При отсутствии оригинала правильно заполненного гарантийного талона, при несоответствии сведений в гарантийном талоне учетным параметрам изделия (наименование, серийный номер, дата и место продажи), при невозможности однозначной идентификации изделия, при наличии в гарантийном талоне незавершенных исправлений, при истечении гарантийного срока;
  - При отсутствии документов подтверждающих покупку изделия (накладной, чека);
  - При повреждении, перенесении, отсутствии, не читаемости серийных номеров на табличках оборудования;
  - Если заявленная неисправность не может быть продемонстрирована;
  - Если нормальная работа оборудования может быть восстановлена его надлежащей настройкой и регулировкой, восстановлением исходной информации в доступных меню, очисткой изделия от пыли и грязи, проведением технического обслуживания изделия;
  - Если неисправность возникла вследствие попадания посторонних предметов, веществ, жидкостей, под влиянием бытовых факторов (влажность, низкая или высокая температура, пыль, животные, насекомые), невыполнение требований ГОСТ 13109-97 в сети электропитания, стихийных бедствий, недостатка технического опыта сотрудников эксплуатирующей организации или пользователя (в том числе и в плане установки и монтажа);
  - При обнаружении на изделии или внутри его следов ударов, небрежного обращения, естественного износа, постороннего вмешательства (вскрытия), механических, коррозионных и электрических повреждений, самостоятельного изменения конструкции или внешнего вида;
  - При неполной комплектности изделия, отсутствии технической документации.
  - Если неисправность возникает при сопряжении оборудования, указанного в гарантийном талоне, с иным оборудованием, самостоятельных попытках модернизации, либо из-за взаимной несовместимости изделий;
  - Если работа оборудования не отвечает субъективным представлениям, надеждам и ожиданиям покупателя;
  - Если неисправность оборудования возникла в результате использования неподходящих (неоригинальных) расходных материалов, ламп, предохранителей, прокладок, уплотнений и заменяемых частей, либо естественного износа изделий и частей с ограниченным сроком эксплуатации, а так же при использовании изделия, предназначенного для бытового использования в производственных или профессиональных целях.;
  - Использование приборов управления и защиты других производителей, не отвечающих требованиям WILO, изложенным в технической документации на оборудование, повреждения в результате неисправности или конструктивных недостатков систем, в составе которых эксплуатируется оборудование;
  - Во всех перечисленных случаях компания, осуществляющая гарантийное обслуживание оставляет за собой право требовать возмещения расходов, понесенных при диагностике, ремонте и обслуживании оборудования, исходя из действующего прейскуранта;
5. Гарантийное обслуживание не распространяется на лампы накаливания, предохранители, расходные материалы и уплотнительные прокладки.
6. Все, поставляемые изделия, являются работоспособными, комплектными и не имеют механических повреждений. Если в течение пяти дней со дня покупки, покупателем не были предъявлены претензии по комплектации товара, внешнему виду, наличию механических повреждений, то в дальнейшем такие претензии не принимаются.
7. **ООО «ВИЛО РУС»** не несет ответственности за возможные расходы, связанные с монтажом и демонтажом гарантийного оборудования. Настоящая гарантия, ни при каких условиях, не дает право на возмещение убытков, связанных с использованием или невозможностью использования купленного оборудования.
8. Список авторизованных центров осуществляющих гарантийное обслуживание находится на обложке Инструкции по монтажу и эксплуатации.