

Wilo- IPL / DPL (3 - 7,5 кВт)



2 053 869 / 0407-D

Возможны технические изменения

Содержание

1 Общие сведения

- 1.1 Область применения
- 1.2 Технические параметры насосов
 - 1.2.1 Условные обозначения
 - 1.2.2 Технические данные

2 Техника безопасности

- 2.1 Расшифровка обозначений, приведенных в данной инструкции
- 2.2 Квалификация персонала
- 2.3 Опасности при несоблюдении рекомендаций по технике безопасности
- 2.4 Рекомендации по технике безопасности для пользователя
- 2.5 Рекомендации по технике безопасности при техническом обслуживании и монтаже
- 2.6 Самовольное изменение конструкции и изготовление запасных частей
- 2.7 Недопустимые способы эксплуатации

3 Транспортировка и хранение

4 Описание насоса и принадлежностей

- 4.1 Описание насоса
- 4.2 Объем поставки
- 4.3 Принадлежности
- 4.4 Шумовые характеристики

5 Монтаж и электроподключение

- 5.1 Монтаж
- 5.2 Электроподключение

6 Ввод в эксплуатацию

7 Техническое обслуживание

- 7.1 Торцевое уплотнение
- 7.2 Мотор
- 7.3 Моменты затяжки болтов

8 Неисправности, причины и их устранение

9 Запасные части

1 Общие сведения

Монтаж и ввод в эксплуатацию должны осуществляться только квалифицированным персоналом.

1.1 Область применения

Inline насосы с сухим ротором серии IPL (всасывающий и напорный патрубки расположены на одной линии) и DPL (сдвоенный) применяются в:

- системах водяного отопления;
- системах охлаждения и кондиционирования воздуха;
- циркуляционных системах промышленного назначения;
- различных технологических процессах.

1.2 Технические параметры насосов

1.2.1 Условные обозначения

IPL 50 / 170 – 7,5 / 2

IPL - одинарный насос	<input type="checkbox"/>	<input type="checkbox"/>	<input type="checkbox"/>	<input type="checkbox"/>	<input type="checkbox"/>
DPL - сдвоенный насос					
Условный проход, мм					
Диаметр рабочего колеса, мм					
Мощность мотора, кВт					
Число полюсов мотора					

1.2.2 Технические данные

Числа оборотов: IPL, DPL	2900, 1450 об/мин	
Условный проход DN: IPL	32 – 100 мм	
DPL	32 – 100 мм	
Температура перекачиваемой жидкости	от -10°C до +120°C	
Макс. температура окружающей среды	40°C	
Максимальное рабочее давление	10 бар	
Класс нагревостойкости изоляции	F	
Степень защиты	IP 55	
Подсоединение для труб и измерения давления	Фланцы PN 16 по DIN EN 1092-2 с отверстием Rp 1/8 по DIN 3858 для измерения давления	
Допустимые перекачиваемые среды: вода систем отопления согласно нормативам VDI 2035	Вода систем отопления согл. нормативам VDI 2035 Охлаждающая и холодная вода Водогликолевая смесь до 40 % объемного содержания гликоля Масляный теплоноситель Другие жидкости - по запросу	● ● ● ○ ○
Электроподключение:	3 ~ 400 В, 50 Гц 3 ~ 230 В, 50 Гц, до 3 кВт включительно 3 ~ 230 В, 50 Гц, с 4 кВт 3 ~ 440 – 480 В, 60 Гц	● □ ○ ○
Термодатчик KLF (PTC)		○
Регулирование числа оборотов	Переключатель числа оборотов Прибор управления Wilo-CR-Система (в комплект поставки не входит, заказывается отдельно)	○ ●

- Стандартное исполнение
- Специальное исполнение (за дополнительную плату)
- Альтернативное исполнение (дополнительная плата не взимается)

При заказе запасных частей необходимо сообщить все типовые данные насоса и мотора, указанные на фирменной табличке.

Перекачиваемая жидкость:

Если перекачиваемой жидкостью является водогликолевая смесь с содержанием гликоля до 40% (или жидкость с вязкостью, отличной от вязкости чистой воды), то в зависимости от процентного содержания гликоля, а также температуры перекачиваемой жидкости, следует корректировать гидравлические и мощностные данные насоса.

Следует применять только высококачественные добавки со свойствами коррозионной защиты, при этом соблюдать указания производителя.

Перекачиваемая жидкость должна быть без включений.

2 Техника безопасности

Настоящая инструкция содержит основные требования, которые должны соблюдаться при монтаже и эксплуатации насоса. Перед монтажом и пуском в эксплуатацию она обязательно должна быть изучена монтажным и обслуживающим персоналом.

Необходимо выполнять не только те требования по безопасности, которые изложены в этом разделе, но и те, которые имеются в следующих разделах.

2.1 Расшифровка обозначений, приведенных в данной инструкции

Рекомендации по технике безопасности, содержащиеся в данной инструкции по эксплуатации, несоблюдение которых может вызвать травмы персонала, обозначаются знаком



Опасность поражения электрическим током обозначается знаком



Рекомендации по технике безопасности, несоблюдение которых может вызвать повреждение и выход из строя оборудования, обозначаются как

ВНИМАНИЕ!

2.2 Квалификация персонала

Персонал, осуществляющий монтаж, должен иметь соответствующую квалификацию для осуществления подобного рода работ.

2.3 Опасности при несоблюдении рекомендаций по технике безопасности

Несоблюдение правил по технике безопасности может повлечь за собой тяжелые последствия как для обслуживающего персонала, так и для оборудования. Несоблюдение указаний по безопасности ведет к потере всяких прав на возмещение ущерба.

Возможные последствия:

- Отказ важных функций насоса;
- Возникновение несчастных случаев, за счет электрического или механического воздействий.

2.4 Рекомендации по технике безопасности для пользователя

Для предотвращения несчастных случаев необходимо соблюдать правила эксплуатации энергоустановок и правила техники безопасности (охраны труда) при эксплуатации энергоустановок. Опасность поражения электрическим током следует полностью исключить.

2.5 Рекомендации по технике безопасности при техническом обслуживании и монтаже

Все проверочные и монтажные работы должны проводиться квалифицированным в данной области персоналом, который детально и тщательно изучил инструкцию по монтажу и эксплуатации данного насоса. Монтаж и проверка насосов (установок) может производиться только при отключенном от электросети и остановленном насосе. Категорически запрещено производить какие-либо проверки при работающем насосе.

2.6 Самовольное изменение конструкции и изготовление запасных частей

Любые изменения в конструкции насоса/установки допустимы только после согласования с производителем. Оригинальные запасные части и авторизованные производителем комплектующие служат для обеспечения безопасной и надежной работы. При применении других запасных частей, производитель не несет ответственности за возможные последствия.

2.7 Недопустимые способы эксплуатации

Надежная работа поставляемого насоса гарантируется только при полном соблюдении требований раздела 1 настоящей инструкции. Допустимые значения, приведенные в этом разделе или каталоге, ни в коем случае не должны быть нарушены.

3 Транспортировка и хранение

ВНИМАНИЕ!



При транспортировке и промежуточном хранении насос необходимо защитить от влаги и механических повреждений. При транспортировке необходимо тщательно закрепить насос и мотор, а также принять меры, предотвращающие его произвольное смещение.

Транспортировочные проушины на моторе предназначены только для транспортировки мотора, а не всего насоса.

4 Описание насоса и принадлежностей

4.1 Описание насоса

Насосы IPL/DPL являются одноступенчатыми центробежными насосами и имеют моноблочную конструкцию. Электромотор соединен с рабочим колесом насоса через удлиненный вал. Насосы могут монтироваться на прочно закрепленном трубопроводе или устанавливаться на фундаменте.

При подключении к прибору управления Wilo-CR-Система, мощность насоса может плавно регулироваться. Это обеспечивает оптимальное соответствие между потребляемой насосом мощностью и потребностями системы, что гарантирует экономичную работу насоса.

- **IPL:** корпус насоса имеет Inline конструкцию с расположением всасывающего и нагнетающего патрубков на одной оси (см. рис. 1). Корпус насоса имеет опорные ножки. Монтаж на фундаменте рекомендуется производить при мощностях мотора от 5,5 кВт и выше.
- **DPL:** состоит из двух насосов, расположенных в одном корпусе (сдвоенный насос). Корпус имеет Inline исполнение (см. рис. 2). Корпус насоса имеет опорные ножки. Монтаж на фундаменте рекомендуется производить при мощностях мотора от 4 кВт и выше. При работе с прибором управления (Wilo-CR-Система), второй насос может включаться или при пиковых нагрузках, или использоваться в качестве резервного.

4.2 Объем поставки

IPL/DPL:

- насос в сборе/сдвоенный насос в сборе, инструкция по монтажу и эксплуатации.

4.3 Принадлежности

Все принадлежности заказываются отдельно.

- Прибор отключения по сигналу с датчика KLF (PTC) для монтажа в шкафу управления
- IPL и DPL: 3 консоли с крепежом для монтажа на фундаменте
- DPL: заглушка для проведения ремонтных работ

4.4 Шумовые характеристики

Мощность мотора P_N , кВт	Уровень звукового давления рА, дВ ¹⁾	
	насосная часть с мотором	
	1450 мин ⁻¹	2900 мин ⁻¹
< 0,55	52	-
0,75	53	-
1,1	54	-
1,5	54	-
2,2	57	-
3	58	64
4	58	67
5,5	63	70
7,5	64	71

1) Среднее значение уровня звукового давления, измеренное на расстоянии 1 метр от мотора.

5 Монтаж и электроподключение

5.1 Монтаж

- Установка должна производиться только по окончании всех сварочных и подготовительных работ и промывки трубопроводов. Загрязнения могут нарушить работу насоса.
- Насосы стандартного исполнения должны быть установлены в сухом, не пыльном, хорошо проветриваемом и не взрывоопасном помещении.
- Насосы должны быть смонтированы в легкодоступных местах, чтобы в дальнейшем можно было бы легко провести его проверку или замену.
- По центру над насосом установить крюк или проушину соответствующей грузоподъемности (исходя из общего веса насоса: см. каталог или информационный лист данных) для того, чтобы при обслуживании или ремонте можно было при помощи подъемника или других вспомогательных инструментов поднять насос.
- Подъем насоса производить только сертифицированными грузоподъемными средствами.
- Минимальное расстояние между стеной и крышкой вентилятора мотора: 200 мм + диаметр крышки вентилятора.
- Запорную арматуру следует устанавливать до и после насоса, что позволит избежать слива и повторного заполнения системы при ремонте или замене насоса.

- Для предотвращения обратного потока жидкости необходимо установить за насосом обратный клапан.
- Монтаж трубопровода и насоса должен быть произведен таким образом, чтобы не возникало механических напряжений. Трубопроводы должны быть закреплены так, чтобы их вес не передавался на насос.
- Кран для удаления воздуха (рис. 4, 5, поз.2.1) должен быть всегда направлен вверх.
- При применении насоса в установках кондиционирования или холодильных установках, конденсат, выпадающий на фонаре, отводится через специальные отверстия.
- Допустим любой вариант монтажа насоса, кроме положения "мотором вниз".
Вариант монтажа с горизонтальным расположением вала мотора для насосов серий IPL и DPL допустим для насосов мощностью до 7,5 кВт.

Варианты монтажа: IPL см. рис. 1.
IPL см. рис. 2.

Клеммная коробка мотора не должна быть направлена вниз. При необходимости корпус мотора можно провернуть после отворачивания шестигранных болтов.

ВНИМАНИЕ!

При повороте мотора относительно корпуса насоса не повредите уплотнение!

ВНИМАНИЕ!

Необходимо контролировать уровень и наличие воды во всасывающем трубопроводе, чтобы насос ни в коем случае не работал без воды "на сухую". Минимальное давление на входе в насос должно быть не ниже допустимого значения (см. каталог).

ВНИМАНИЕ!

Если система нуждается в теплоизоляции, помните, что изолировать можно только корпус насоса. Мотор, фонарь и клеммная коробка изолироваться не должны.

5.2 Электроподключение



Электрическое подключение должно производиться квалифицированным специалистом согласно Правилам монтажа и эксплуатации электроустановок.

- Электрическое подключение должно быть выполнено строго в соответствии с ГОСТ 12.1.030-81 ССБТ. Энергобезопасность, защитное заземление, зануление и правилами эксплуатации энергоустановок. Использовать только провода и многополюсные выключатели, в соответствии с последней редакцией IEE.
- Чтобы гарантировать защиту от попадания влаги и конденсата в клеммную коробку, размер силового кабеля должен соответствовать размеру кабельного ввода в клеммную коробку для его хорошего обхвата и обеспечения герметичности.
- При установке насосов в системах с температурой воды более 90°C, должен применяться соответствующий температуростойкий кабель.
- Силовой кабель должен быть проложен таким образом, чтобы он не соприкасался с трубопроводами или насосом.
- Проверьте вид тока и напряжения питающей электросети.
- **Обратите внимание на данные мотора, указанные на фирменной табличке.**
- Установите защитное устройство в зависимости от номинального тока мотора.
- Заземлите насос согласно Правилам монтажа и эксплуатации электроустановок.

- Схема электроподключения находится на крышке клеммной коробки (см. рис. 3).
- Мотор должен быть защищен от перегрузки внешним защитным устройством или реле отключения по сигналу с термодатчика KLF (PTC).

Настройка защитного устройства мотора:

Прямой пуск: защитное устройство настраивается по номинальному току мотора ($I_{ном. мотора}$), указанному на фирменной табличке.

Пуск по схеме Y/Δ: если защитное устройство подключено к общему питающему кабелю пускателя Y-Δ, то защитное устройство настраивается как и при прямом пуске по номинальному току мотора ($I_{ном. мотора}$). Если защитное устройство подключено к одной из питающих линий мотора (U1/V1/W1 или U2/V2/W2), то защитное устройство настраивается на ток срабатывания, равный $0,58 \times I_{ном. мотора}$.

- В специальном исполнении моторы поставляются со встроенными термодатчиками KLF (PTC). К клеммам датчика KLF (PTC) подключите реле отключения по термодатчику.

ВНИМАНИЕ! На клеммы термодатчика может быть приложено напряжение до 7,5 В, более высокое напряжение приведет к выходу датчика из строя.

- Подключение к клеммной плате зависит от мощности мотора P2, схемы его запуска и величины сетевого напряжения. Соединение обмоток и соответствующее им соединение перемычек на клеммнике представлены в таблице и на рис. 3:

Пуск	Мощность мотора $P2 \leq 3$ кВт		Мощность мотора $P2 \geq 4$ кВт
	Напряжение		Напряжение
	3 ~ 230 В	3 ~ 400 В	3 ~ 400 В
Прямой	Соединение обмоток Δ (рис. 3а)	Соединение обмоток Y (рис. 3б)	Соединение обмоток Δ (рис. 3а)
Y/Δ	Удалить перемычки (рис. 3с)	не возможен	Удалить перемычки (рис. 3с)

- При подключении дополнительной автоматики изучите соответствующие инструкции по монтажу и эксплуатации.

6 Ввод в эксплуатацию

- Насос, всасывающий и напорный трубопроводы должны быть заполнены перекачиваемой жидкостью и из них должен быть удален воздух.

ВНИМАНИЕ! Работа насоса на сухую недопустима. Сухой ход повредит скользящее торцевое уплотнение!

- Для избежания кавитационных шумов и повреждений, вызванных кавитацией, давление на входе в насос должно быть не ниже минимально допустимого значения. Минимально допустимое давление зависит от режима работы насоса, геометрических параметров сети и должно определяться по значению NPSH насоса для данного режима работы и давления пара при температуре перекачиваемой жидкости.
- Удалите воздух из насоса, открутив кран для удаления воздуха (рис. 4, 5, поз. 2.1).



Внимание! Опасность ожога!

Если отверстие для выпуска воздуха полностью открыто, то в зависимости от температуры перекачиваемой жидкости и давления в системе, горячая жидкость может быть выброшена под давлением.

- Кратковременно включите насос и проверьте, совпадает ли направление вращения мотора со стрелкой на корпусе насоса (крышке вентилятора). При неверном направлении вращения необходимо:
 - при прямом пуске: поменять местами две любые фазы на клеммной плате мотора (например, L1 с L2),
 - при пуске Y/Δ: поменять местами начало и конец двух любых обмоток (например, V1 с V2 и W1 с W2).
- Минимальный расход, при котором может работать насос, должен быть не менее 10% от его максимального расхода насоса (см. каталог).
- Проверьте, не превышает ли потребляемый мотором ток своего номинального значения, указанного на фирменной табличке.

ВНИМАНИЕ!

Работа насоса на закрытую задвижку (расход $Q = 0 \text{ м}^3/\text{ч}$) более 10 минут недопустима.

**Внимание! Опасность ожога при соприкосновении с насосом!**

В зависимости от условий эксплуатации насоса (температуры перекачиваемой жидкости), он может быть очень горячим или очень холодным. Старайтесь не прикасаться к насосу во время его работы!

7 Техническое обслуживание



Перед проведением технического обслуживания или ремонта отключите насос от электросети и убедитесь в невозможности его случайного включения.

**Внимание! Опасность ожога!**

При высоких температурах перекачиваемой жидкости и давлениях в системе, перед началом обслуживания подождите, пока насос не остынет.

7.1 Торцевое уплотнение

В период приработки уплотнения возможно появление незначительных утечек. Необходимо еженедельно осуществлять за ними визуальный контроль. При появлении явных утечек, необходимо произвести замену уплотнения. Фирма WILLO предлагает ремонтный комплект, который содержит необходимые части для его замены.

Замена торцевого уплотнения (рис. 4, 5):

- Отключите насос от сети и убедитесь в невозможности его случайного включения.
- Закройте задвижки с обеих сторон насоса.
- Сравните давление, открутив кран для удаления воздуха (поз. 2.1).



Внимание! Существует опасность ожога при высоких температурах перекачиваемой жидкости.

- Отсоедините кабель от клемм в клеммной коробке, если его длины не хватает для демонтажа мотора.
- Открутите затяжные болты (поз. 4) на фланце мотора и снимите мотор с рабочим колесом, вращающимися частями уплотнения и валом насоса.
- Открутите гайку (поз. 1.11), фиксирующую рабочее колесо, снимите шайбу (поз. 1.12) и рабочее колесо (поз. 1.13) с вала насоса.
- Снимите торцевое уплотнение (поз. 1.21) с вала насоса.

- Тщательно очистьте посадочную поверхность вала.
 - Извлеките неподвижную часть торцевого уплотнения с уплотнительной манжетой из промежуточного корпуса (фонаря), а также уплотнительное кольцо круглого сечения (поз. 1.14) и прочистьте места посадки уплотнений.
 - Установите новую неподвижную часть торцевого уплотнения с уплотнительной манжетой в промежуточный корпус (фонарь). В качестве смазки можно использовать обычное средство для мытья посуды (мыльную воду).
 - Установите новое уплотнительное кольцо круглого сечения в паз промежуточного корпуса.
 - Установите новое уплотнение (вращающуюся часть) на вал до конца конического паза. В качестве смазки можно использовать обычное средство для мытья посуды.
 - Установите на вал рабочее колесо, шайбу и закрутите гайку, застопорив при этом рабочее колесо. Избегайте перекосов, чтобы не повредить торцевое уплотнение.
- ВНИМАНИЕ!** Соблюдайте указанные моменты затяжки болтов (см. п. 7.3).
- Осторожно вставьте мотор с рабочим колесом и вращающимися частями уплотнения вала в корпус насоса и закрутите затяжные болты.
- ВНИМАНИЕ!** Соблюдайте указанные моменты затяжки болтов (см. п. 7.3).
- Подсоедините кабель к клеммам мотора в клеммной коробке.

7.2 Мотор

Повышенные вибрации и шум в подшипниках указывают на их износ. В этом случае подшипники или мотор должен быть заменен.

Замена мотора (рис. 4, 5):

- Отключите насос от сети и убедитесь в невозможности его случайного включения.
- Закройте задвижки с обеих сторон насоса.
- Сбравите давление, открутив кран для удаления воздуха (поз. 2.1).



Внимание! Существует опасность ожога при высоких температурах перекачиваемой жидкости.

- Отсоедините питающий кабель от клемм в клеммной коробке.
- Открутите затяжные болты (поз. 4) на фланце мотора и снимите мотор с рабочим колесом, вращающимися частями уплотнения и валом насоса.
- Осторожно вставьте новый мотор с рабочим колесом и вращающимися частями уплотнения вала в корпус насоса и закрутите затяжные болты.

ВНИМАНИЕ! Соблюдайте указанные моменты затяжки болтов (см. п. 7.3).

- Подключите питающий кабель.

7.3 Моменты затяжки болтов

Болтовое соединение		Момент затяжки, Н·м ± 10%	Указания по затяжке
Рабочее колесо – Вал	M10	30	
	M12	60	
Корпус насоса – Фланец мотора	M16	100	равномерно затягивать крест на крест

8 Неисправности, причины и их устранение

Неисправность	Возможная причина	Устранение
Насос не запускается, работает с перебоями или останавливается	Насос заблокирован	Отключите насос от электросети, отсоедините корпус насоса от мотора и устраните причину блокировки.
	Ослаблена клемма кабеля	Затяните все клеммные гайки.
	Дефект предохранителя	Проверьте предохранители, дефектные замените.
	Повреждён мотор	Обратитесь в сервисную службу WILLO.
	Сработало защитное устройство мотора	При помощи вентиля на напорном трубопроводе уменьшите производительность.
	Защитное устройство мотора настроено не правильно	Настройте защитное устройство по номинальному току мотора, указанному на фирменной табличке.
	Защитное устройство мотора сработало из-за высокой температуры окружающей среды	Переставьте защитное устройство мотора в другое место или защитите его от температурного воздействия теплоизоляцией.
Насос работает с пониженной производительностью	Сработало отключающее реле по сигналу от термодатчика KLF(PTC)	Проверьте на загрязнение крышку вентилятора и мотор и, при необходимости, прочистьте их. Проверьте температуру окружающей среды, и при необходимости, путём принудительного охлаждения обеспечьте ее значение $T < 40^{\circ}\text{C}$.
	Неправильное направление вращения мотора	Проверьте направление вращения и, при необходимости, измените его на противоположное (см. п. 6).
	Закрыт запорный вентиль на напорном трубопроводе	Медленно откройте запорный вентиль.
	Низкое число оборотов	Исправьте неправильное соединение перемычек (например, Y вместо Δ) на клеммной плате (см. п. 5.2).
Насос шумит	Воздух во всасывающем трубопроводе	Устраните негерметичность и удалите воздух.
	Недостаточное давление во всасывающем трубопроводе	Повысьте давление во всасывающем трубопроводе. Проверьте фильтр и вентиль с всасывающей стороны и, при необходимости, прочистите их.
	Повреждён подшипник	Проверьте насос, обратившись в ближайшую сервисную службу WILLO и, при необходимости, замените подшипник.
	Биение рабочего колеса	Осмотрите поверхности рабочего колеса, проверьте его балансировку и, при необходимости, произведите его очистку.

В случае невозможности устранения неисправностей, обратитесь в ближайшую сервисную службу Wilo.

9 Запасные части

Поставляемые запасные части (см. рис. 4, 5):

- 1 Комплекты замены:
 - 1.1 Комплект рабочего колеса
 - 1.11 Гайка
 - 1.12 Шайба
 - 1.13 Рабочее колесо
 - 1.14 Уплотнительное кольцо круглого сечения
 - 1.2 Комплект торцевого уплотнения
 - 1.11 Гайка
 - 1.12 Шайба
 - 1.14 Уплотнение круглого сечения
 - 1.21 Торцевое уплотнение в сборе
- 2 Комплект мотора
 - 2.1 Кран для удаления воздуха
- 3 Комплект корпуса насоса
 - 1.14 Уплотнение круглого сечения
 - 3.1 Корпус насоса (IPL, DPL)
 - 3.2 Заглушки отверстий для измерения давления
 - 3.3 Перекидная заслонка \leq DN 80 (только для насосов DPL)
 - 3.4 Перекидная заслонка \geq DN 100 (только для насосов DPL)
- 4 Болты крепления фланца мотора / корпуса насоса (также в комплекте мотора)

ВНИМАНИЕ!

Безупречная работа насоса гарантируется только при использовании оригинальных запасных частей фирмы Wilo.

При заказе запасных частей сообщите, пожалуйста, их артикуляционные номера и обозначения, а также все типовые данные насоса и мотора, указанные на фирменной табличке.

Возможны технические изменения!

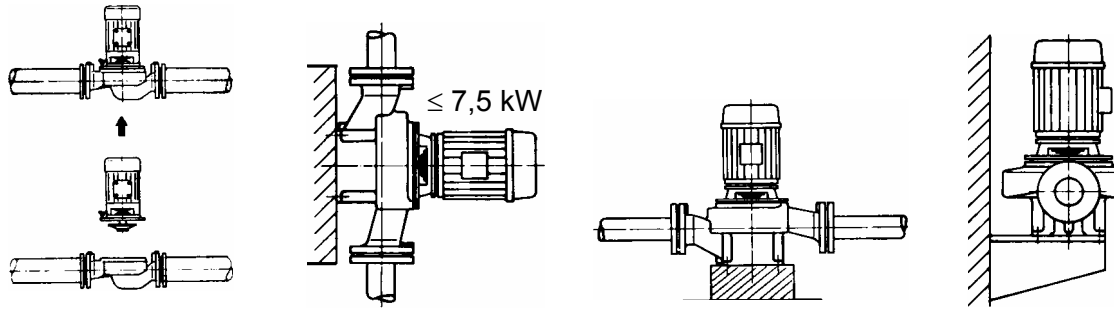


Рис. 1: IPL

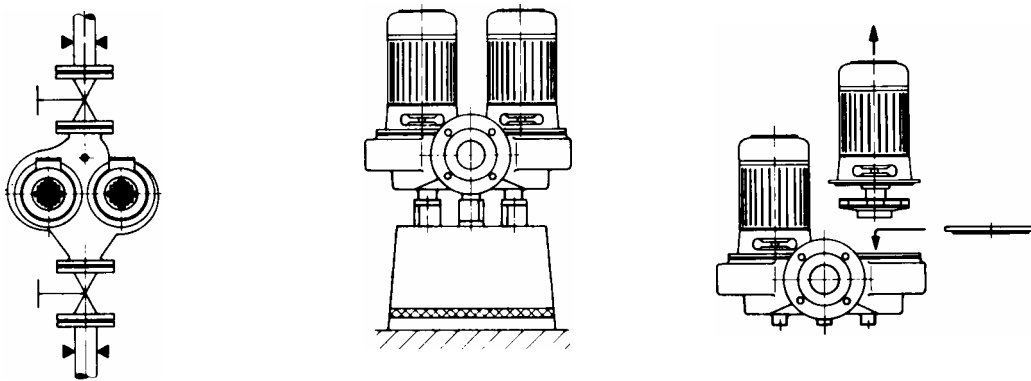


Рис. 2: DPL

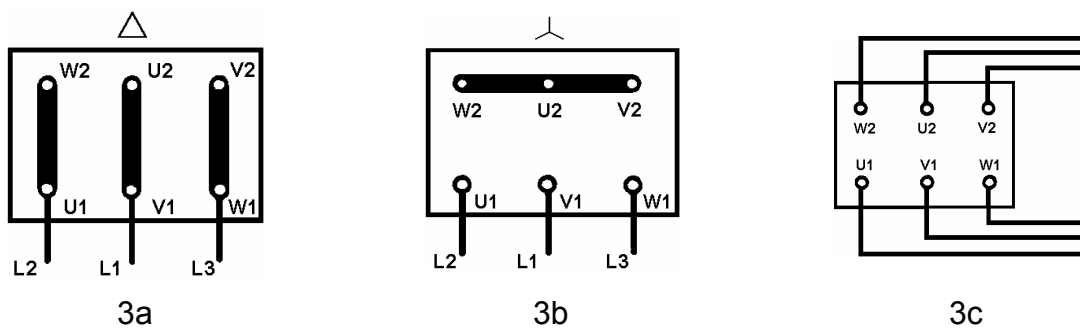


Рис. 3

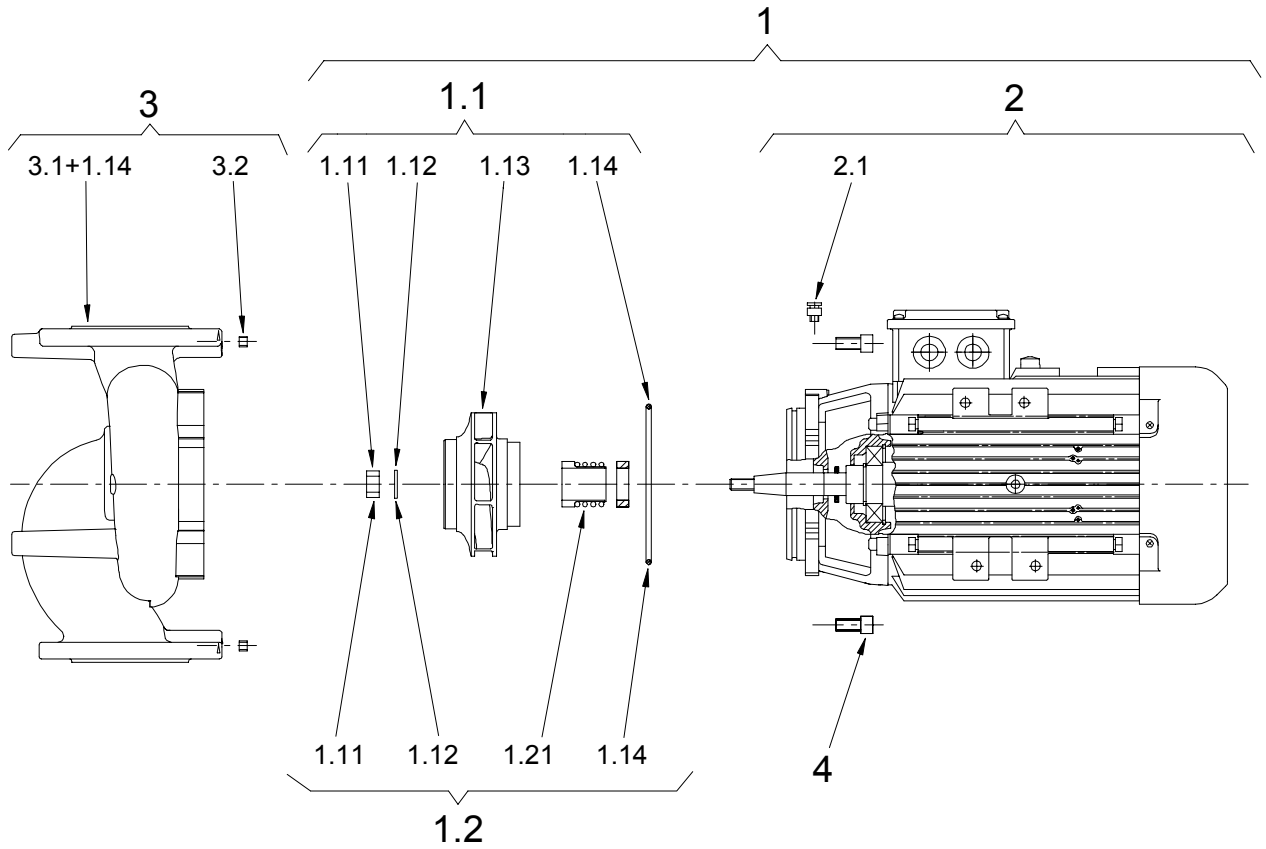


Рис. 4: IPL

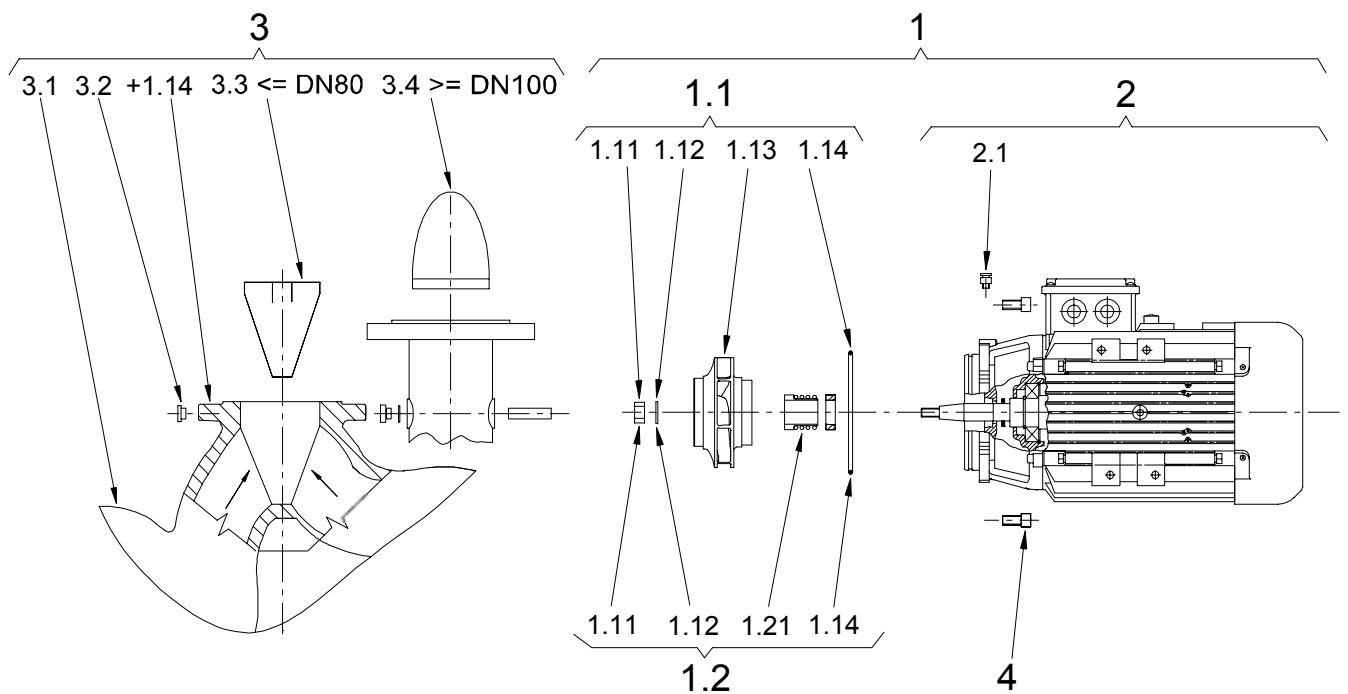


Рис. 5: DPL